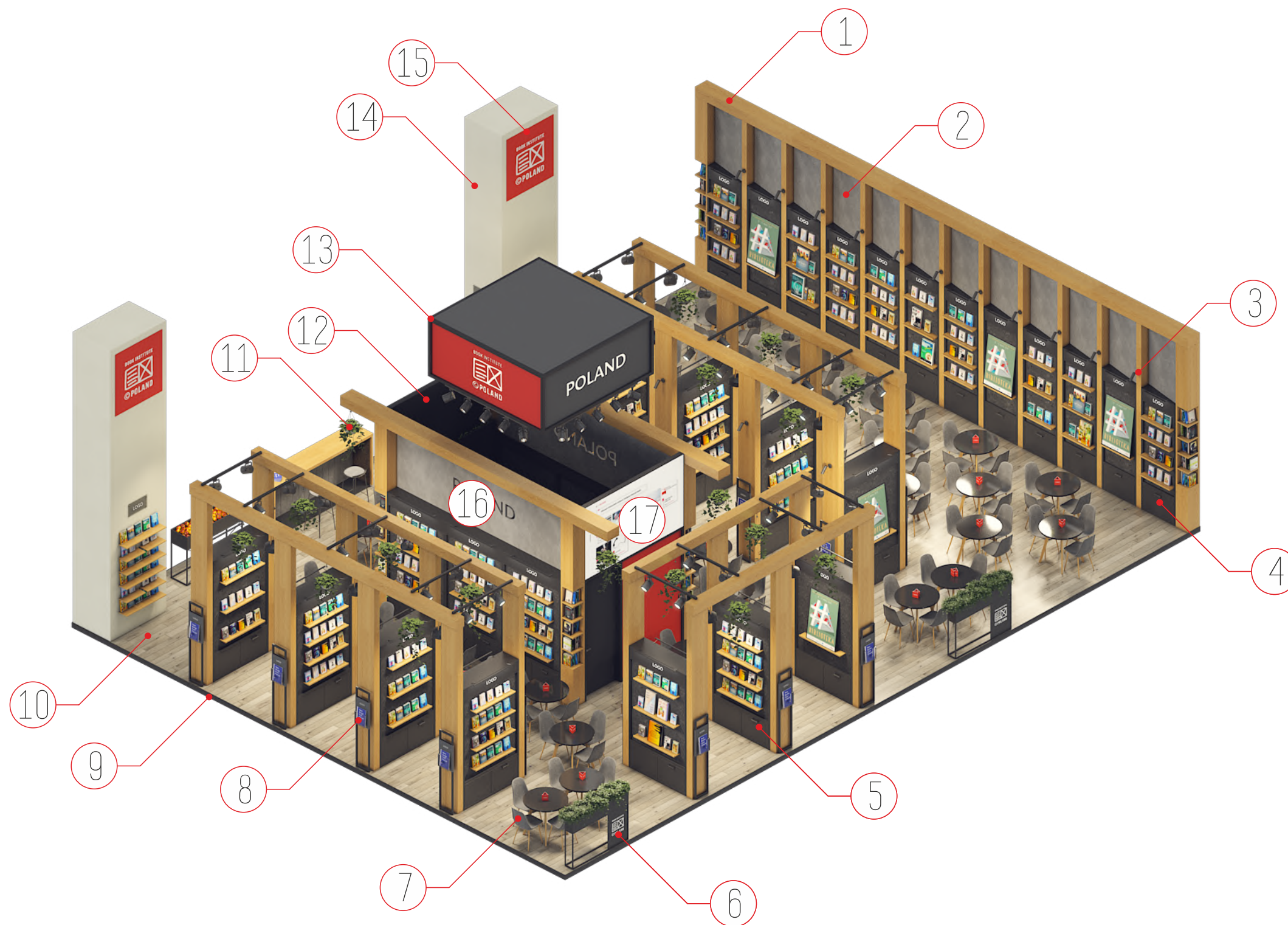


Instytut Książki
Frankfurter Buchmesse 2019

-
Projekt wykonawczy

Konarski & Bzowski



- 1. PŁYTA LAMINOWANA:**
D 9475 SE - Jabłoń Locarno Jasna
- 2. MDF BARWIONY W MASIE:**
Kolor grafitowy (panele pod kątem)
- 3. KINKIET:**
Futuro Light Prestige - Kolor czarny
- 4. REGAŁ B:**
Rys. 21 - 22
- 5. REGAŁ A:**
Rys. 18 - 20
- 6. DONICA:**
Rys. 25
- 7. STOLIK I 3 KRZESŁA:**
Stolik Cross czarny
Krzesło Vida XL
- 8. STOJAK NA ULOTKI:**
Rys. 15
- 9. KĄTOWNIK:**
Kolor czarny
- 10. PANEL PODŁOGOWY:**
Dąb Bielony Swiss Krono
- 11. ROŚLINY:**
Donice zawieszane na belkach
- 12. LED SCREEN:**
Wymiary - 250 cm x 150 cm
- 13. PODWIESZENIE:**
Rys. 14
- 14. OBUDOWA SŁUPA**
Malowany MDF - NCS S0804-Y10R
- 15. LOGOTYP**
Wydruk na PVC
- 16. FREZOWANY MDF BARWIONY.**
Kolor grafitowy
- 17. KASETON.**
250 cm x 150 cm

| | | |
|----------------|-------|----------|
| treść rysunku | | |
| AKSONOMETRIA A | | |
| rzs. nr | skala | data |
| 1 | - | 06.06.19 |



1. SZYNOPRZEWÓD:

Model Apollo

2. NAPIS:

PVC

3. SKRZYŃNIA:

Rys. 26

4. LADA RECEPCYJNA:

Rys. 23 - 24

5. REGAŁ GŁÓWNY:

Rys. 27 - 28

| | | |
|----------------|-------|----------|
| treść rysunku | | |
| AKSONOMETRIA B | | |
| rys. nr | skala | data |
| 2 | - | 06.06.19 |



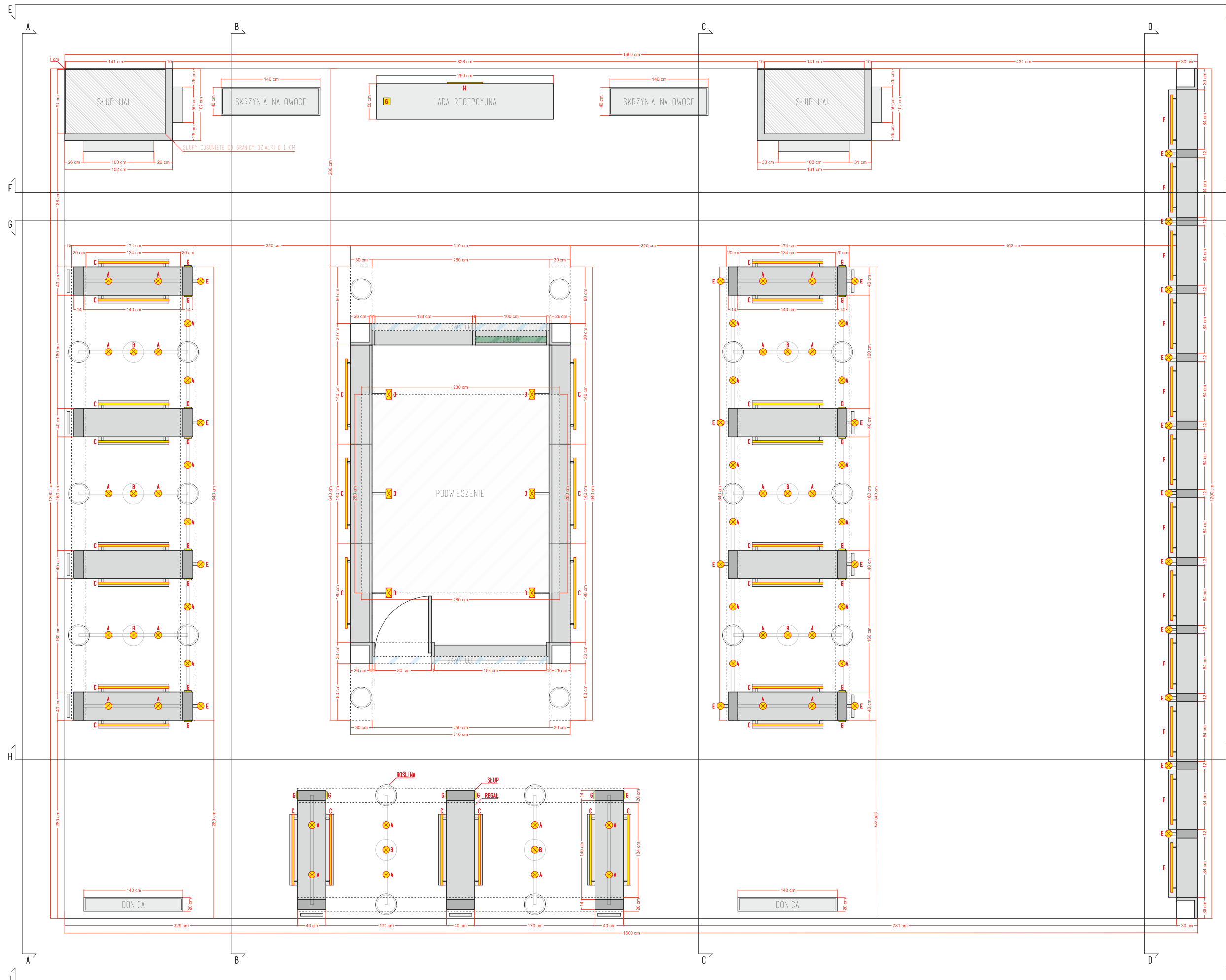
1. ZESTAW MEBLI:

- Stolik - 38 szt:
 - czarny blat lakierowany
 - nogi bukowe
 Krzesła - 114 szt:
 - model Luis - szary

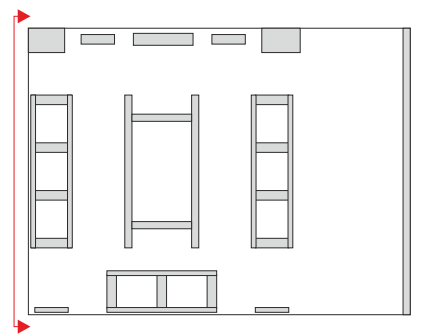
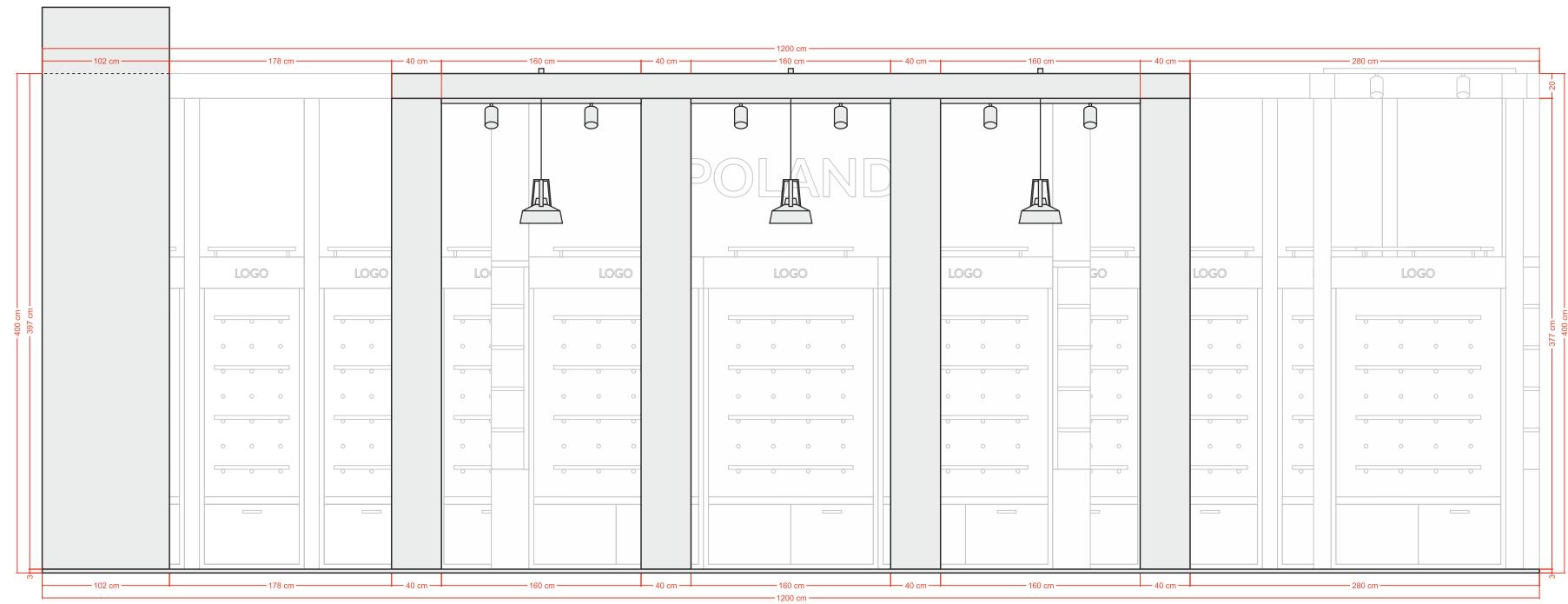
2. HOKERY:

- 2 szt. - czarne

| | | |
|----------------|-------|----------|
| treść rysunku | | |
| AKSONOMETRIA B | | |
| rys. nr | skala | data |
| 3 | - | 06.06.19 |



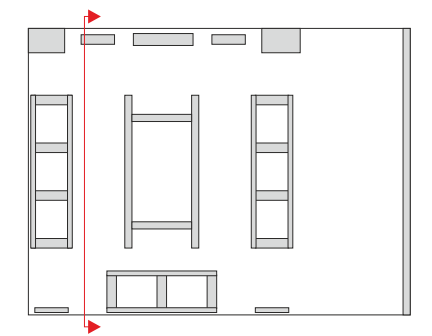
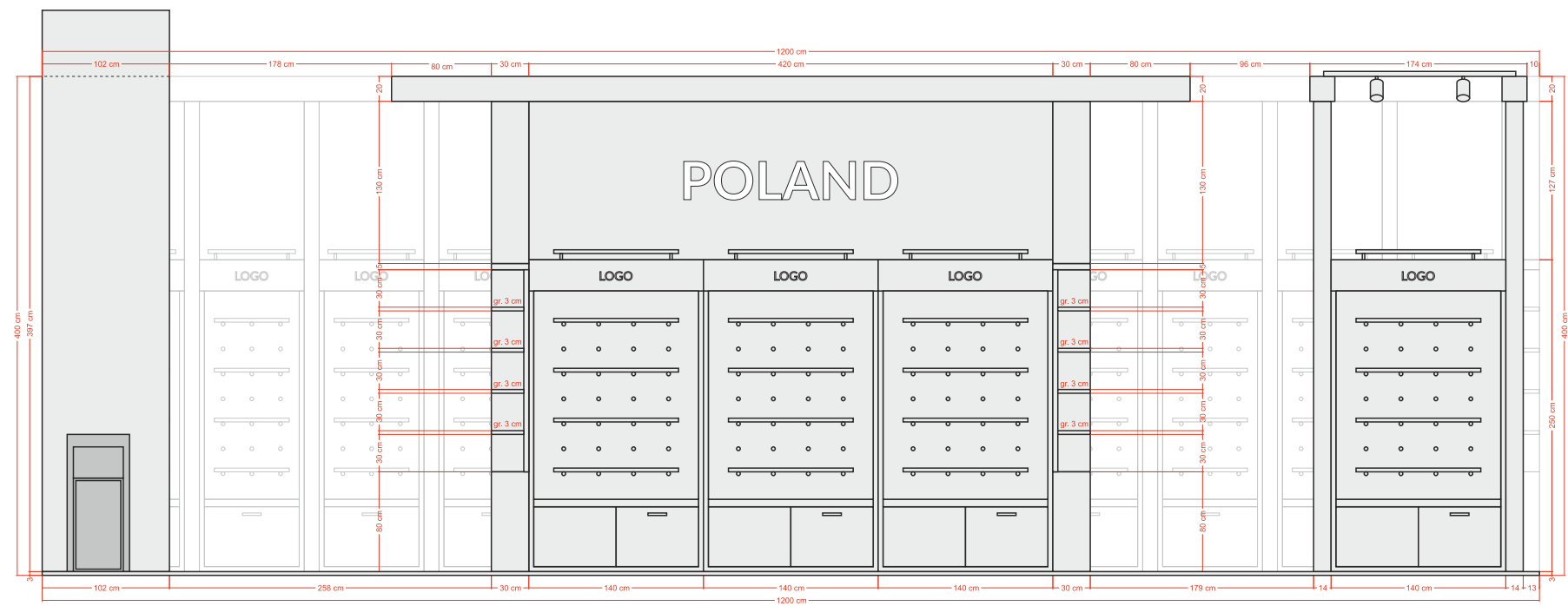
- A. LAMPA APOLLO:**
Kolor czarny - 46 szt.
- B. LAMPA ALFA DROP:**
Kolor czarny - 8 szt.
- C. LISTWA LED 100 cm:**
28 szt.
- D. HALOGEN NA WYSIĘGNIKU:**
Kolor biały - 6 szt.
- E. KINKIET FUTURO LIGHT:**
Kolor czarny - 23 szt.
- F. LISTWA LED 70 cm:**
12 szt.
- G. GNIAZDO ELEKTRYCZNE:**
Kolor czarny - 23 szt.
- H. PODŚWIETLENIE LOGOTYPU:**
LED



treść rysunku

ELEWACJA A-A

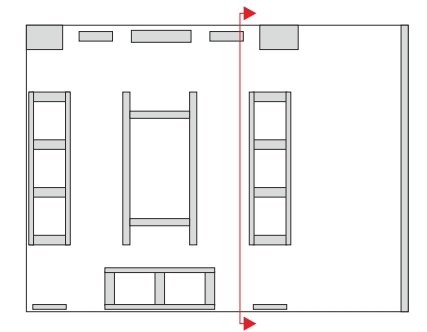
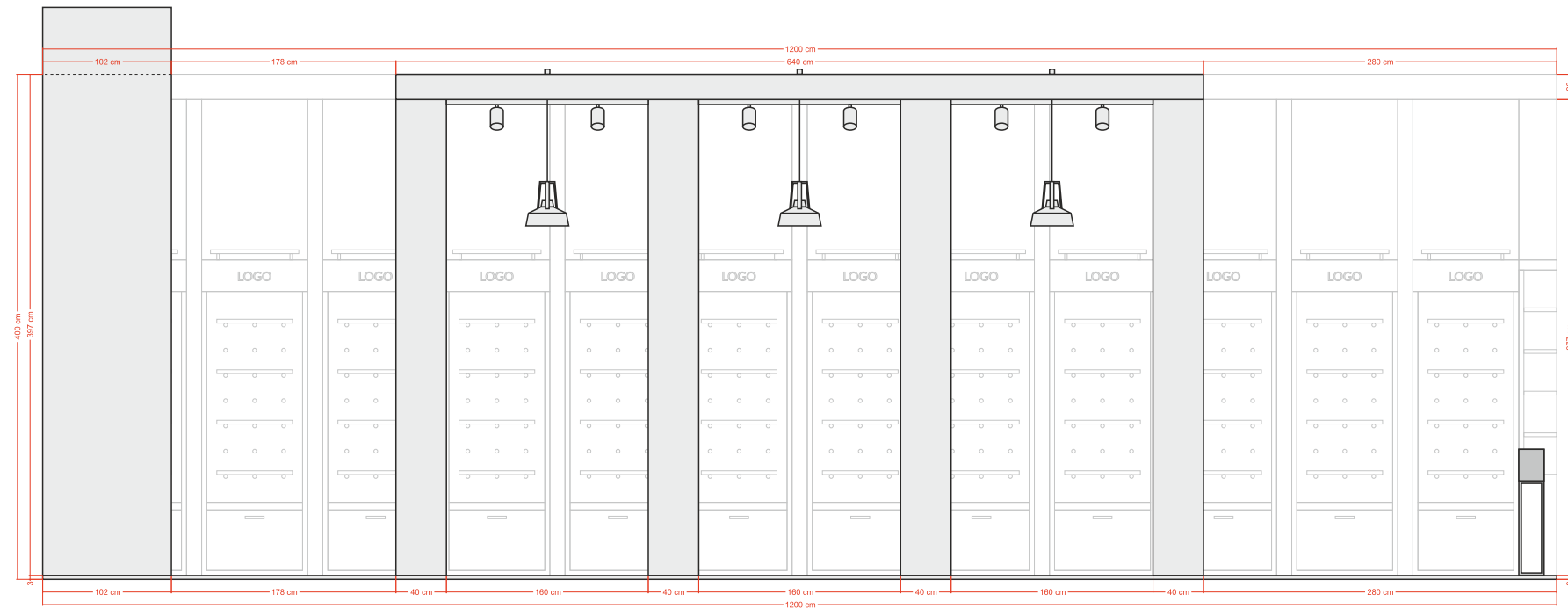
| rys. nr | skala | data |
|---------|-------|----------|
| 5 | - | 06.06.19 |



treść rysunku

PRZEKRÓJ B-B

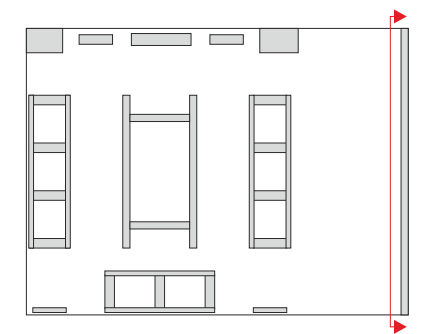
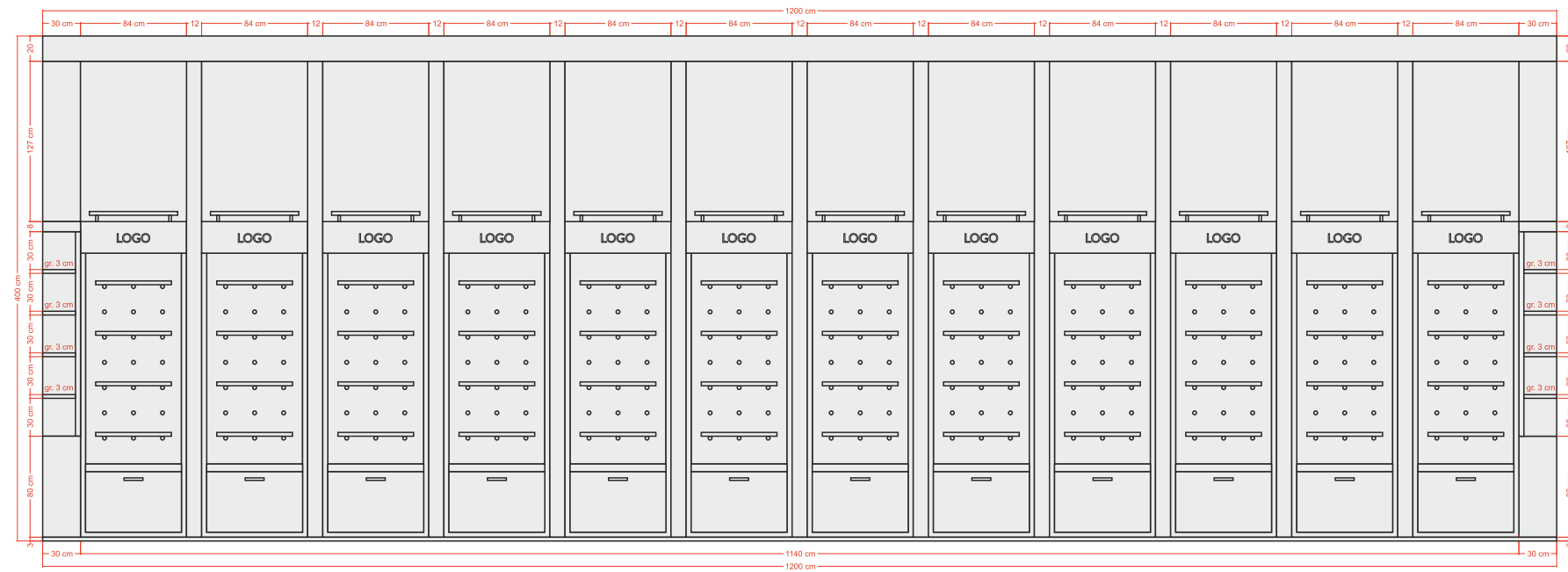
| rys. nr | skala | data |
|---------|-------|----------|
| 6 | - | 06.06.19 |



treść rysunku

PRZEKRÓJ C-C

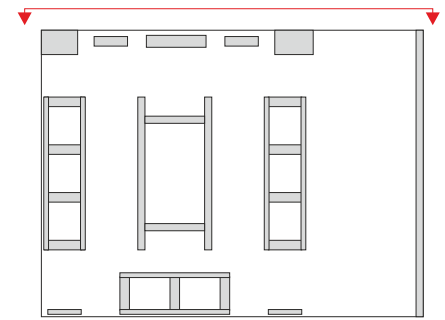
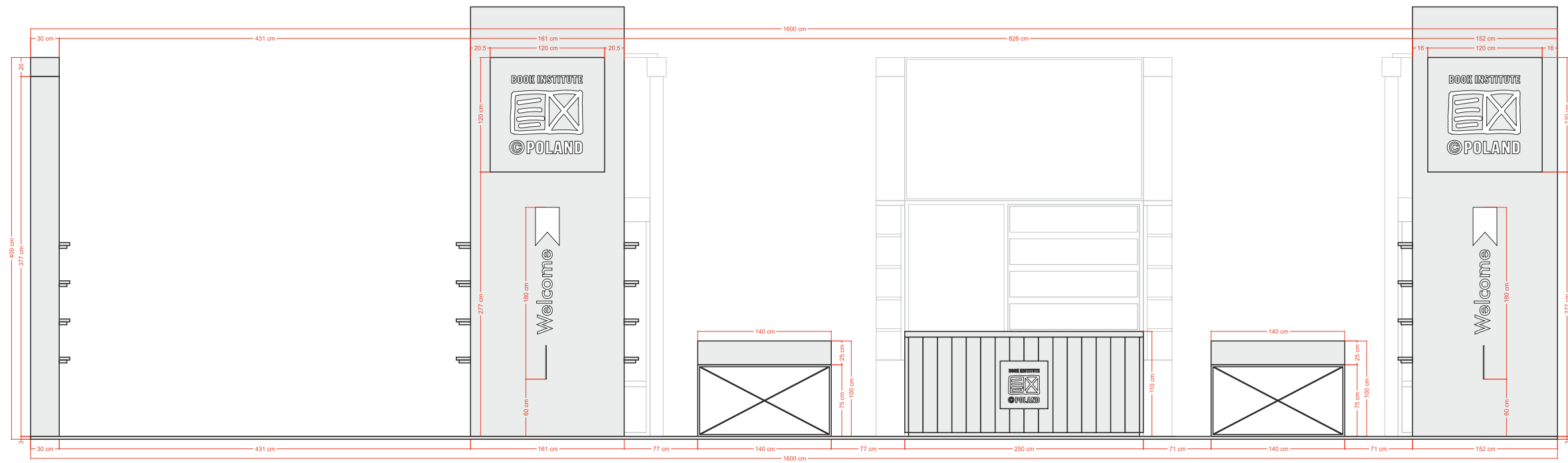
| rys. nr | skala | data |
|---------|-------|----------|
| 7 | - | 06.06.19 |



treść rysunku

PRZEKRÓJ D-D

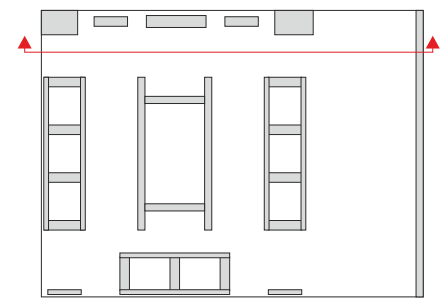
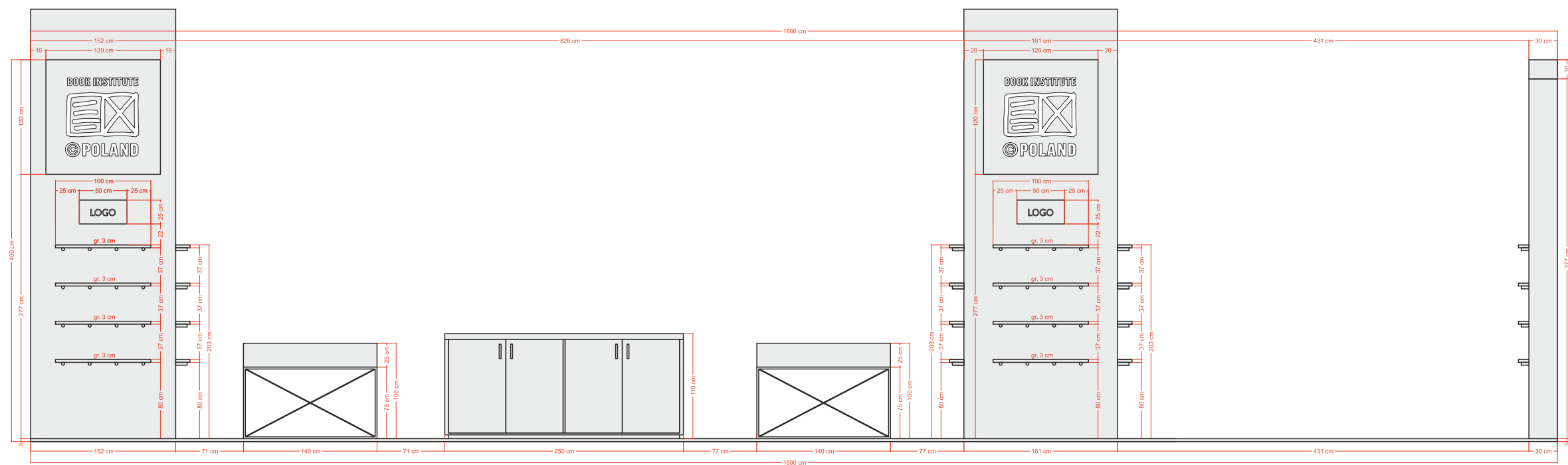
| rys. nr | skala | data |
|---------|-------|----------|
| 8 | - | 06.06.19 |



treść rysunku

ELEWACJA E-E

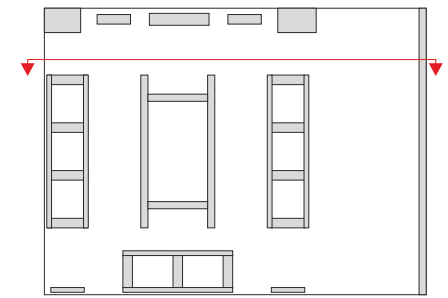
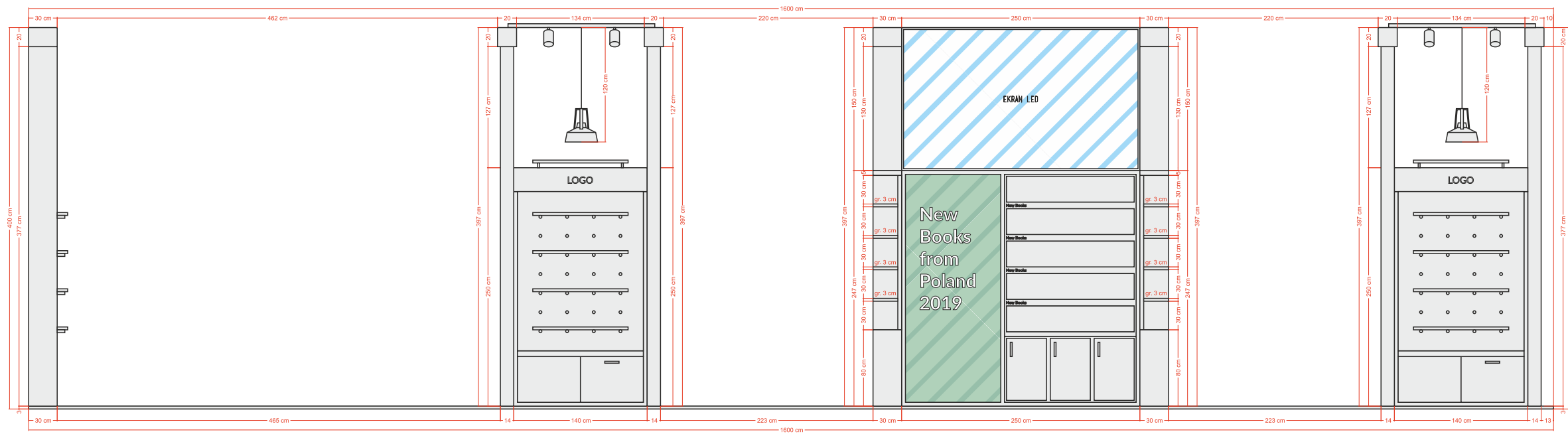
| rys. nr | skala | data |
|---------|-------|----------|
| 9 | - | 06.06.19 |



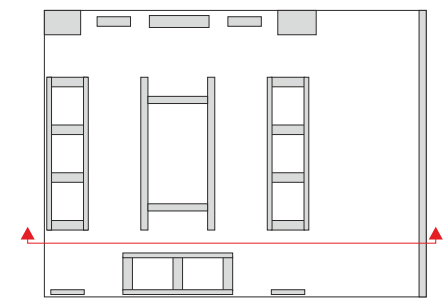
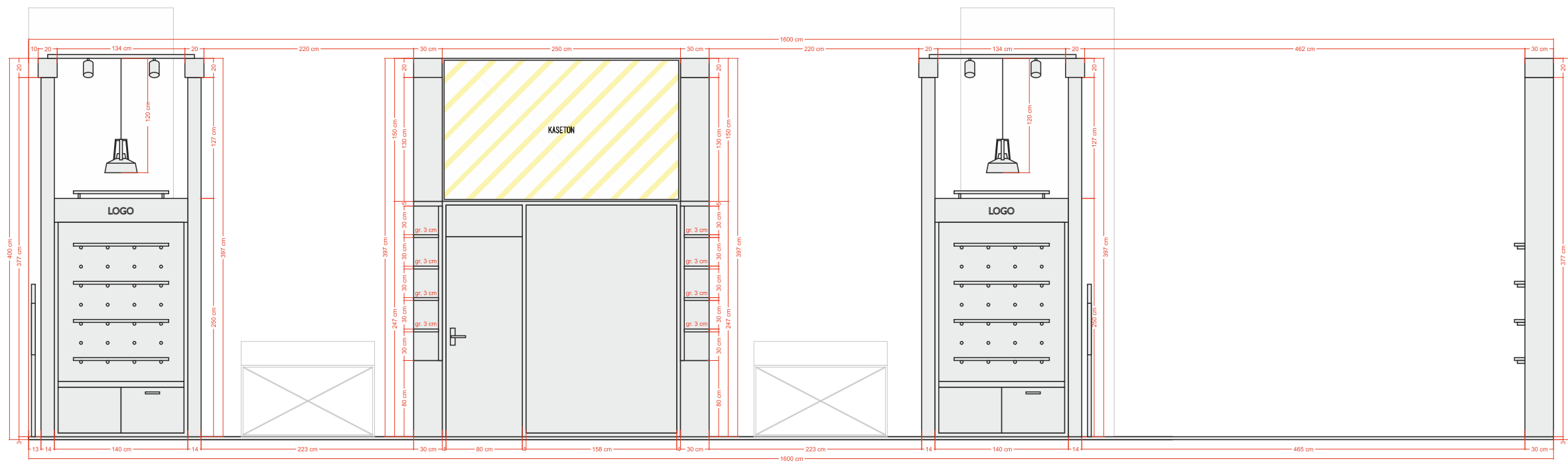
treść rysunku

PRZEKRÓJ F-F

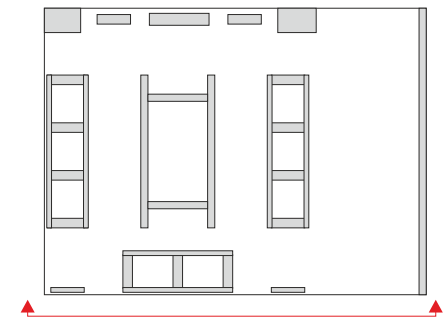
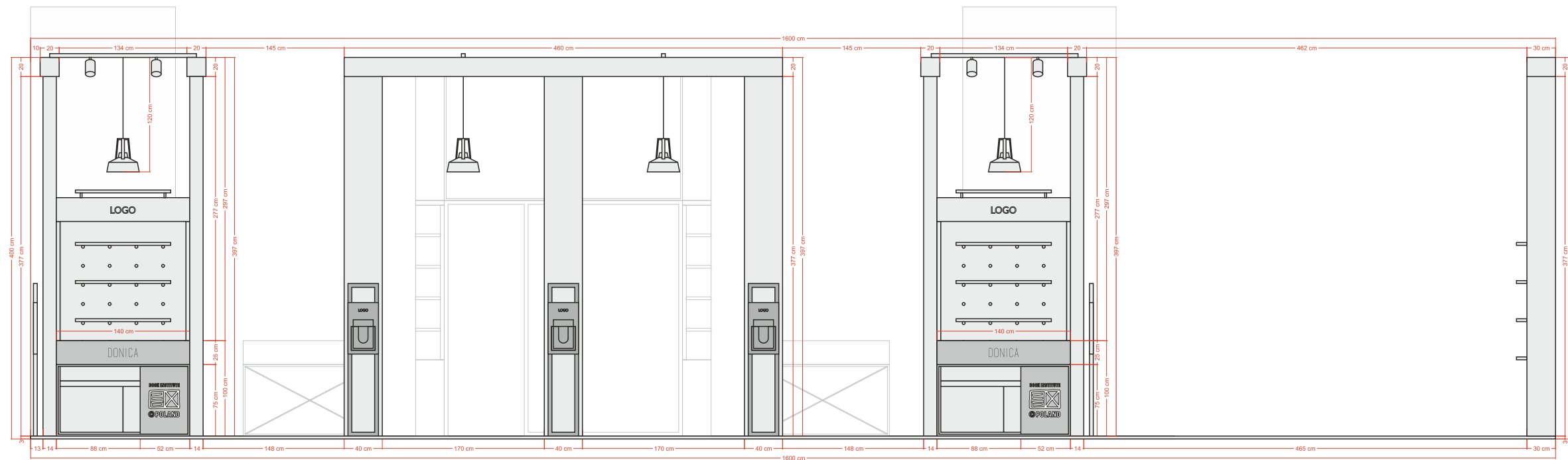
| rys. nr | skala | data |
|---------|-------|----------|
| 10 | - | 06.06.19 |



| | | |
|---------------------|-------|----------|
| treść rysunku | | |
| PRZEKRÓJ G-G | | |
| rys. nr | skala | data |
| 11 | - | 06.06.19 |



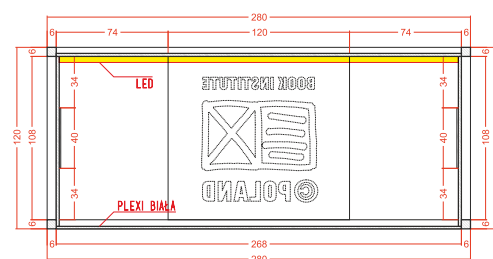
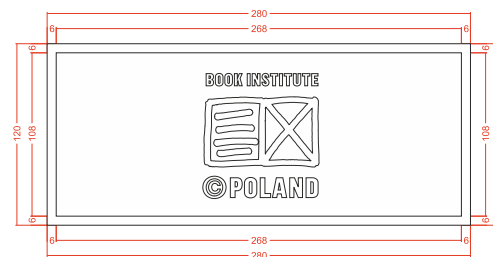
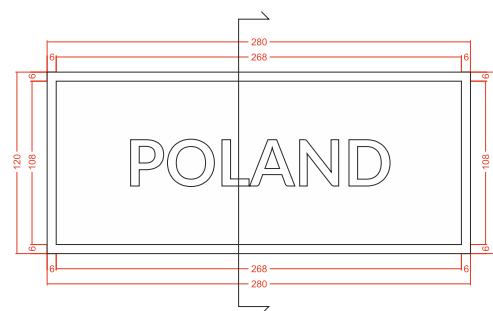
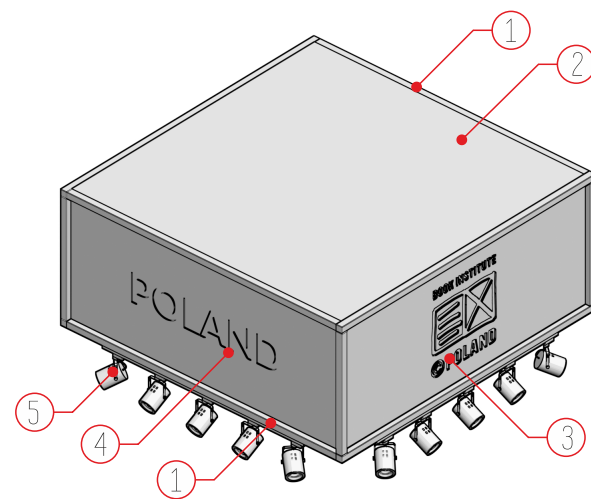
| | | |
|---------------------|-------|----------|
| treść rysunku | | |
| PRZEKRÓJ H-H | | |
| rys. nr | skala | data |
| 12 | - | 06.06.19 |



treść rysunku

ELEWACJA I-I

| rys. nr | skala | data |
|---------|-------|----------|
| 13 | - | 06.06.19 |



1. RAMA STALOWA:

Kolor czarny - malowana proszkowo

2. MDF MALOWANY:

Kolor grafitowy

3. MDF MALOWANY:

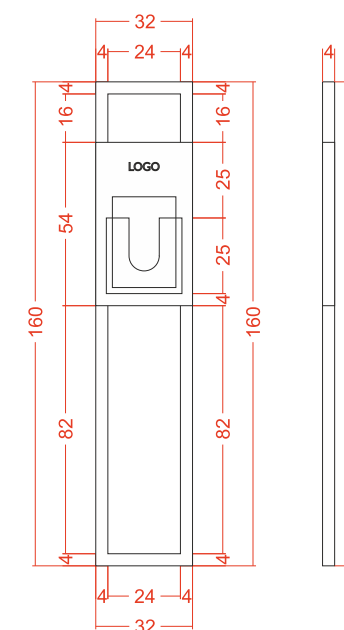
Kolor czerwony

4. MDF MALOWANY:

Kolor grafitowy

5. LAMPA APOLLO:

Kolor czarny - 20 szt.



treść rysunku

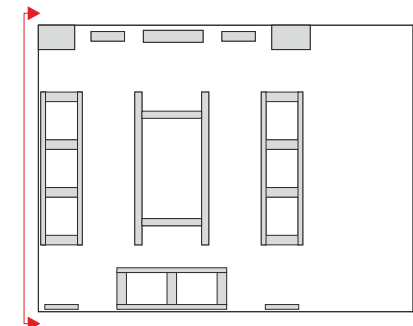
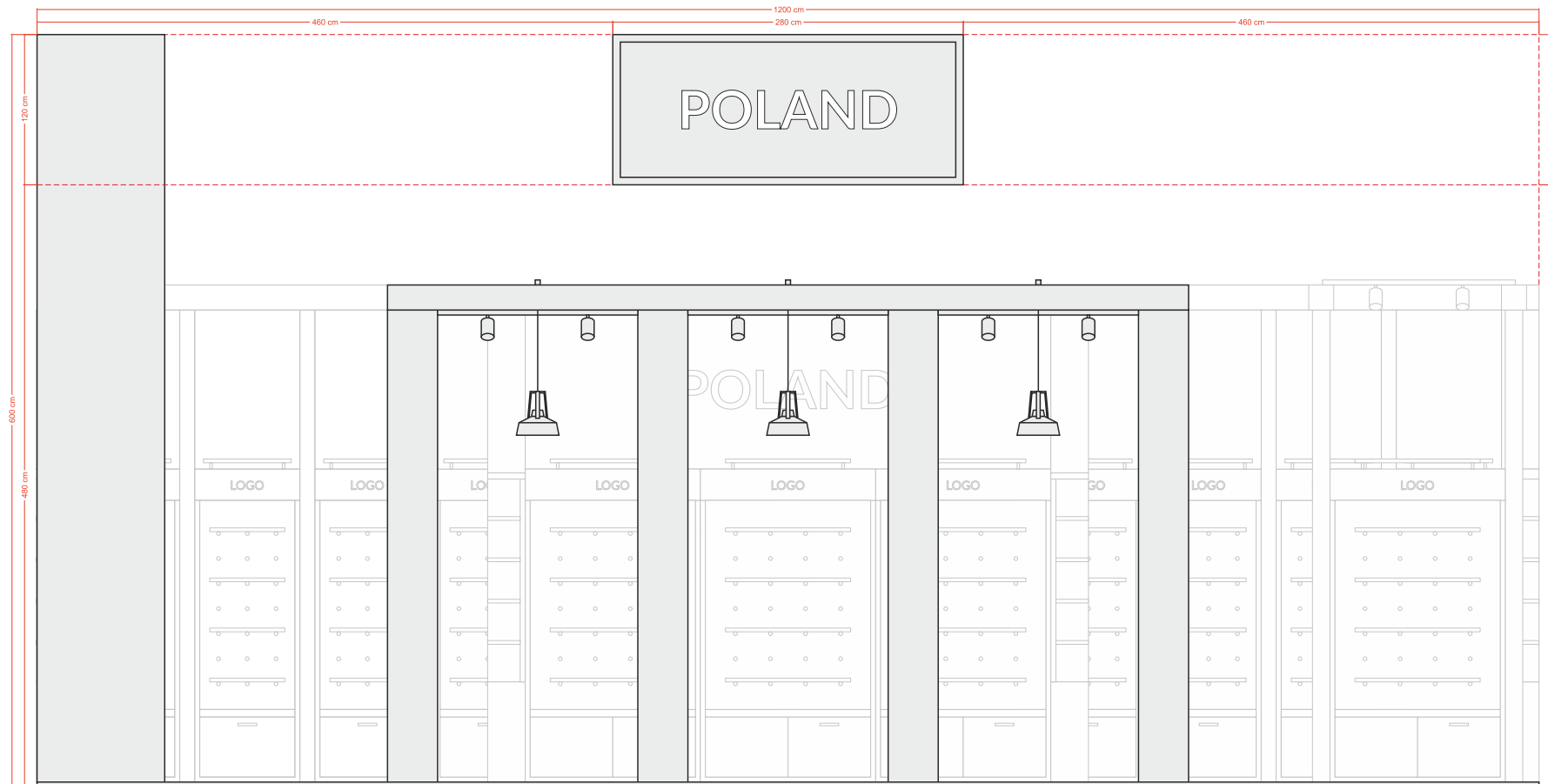
PODWIESZENIE

| rys. nr | skala | data |
|---------|-------|----------|
| 14 | - | 06.06.19 |

treść rysunku

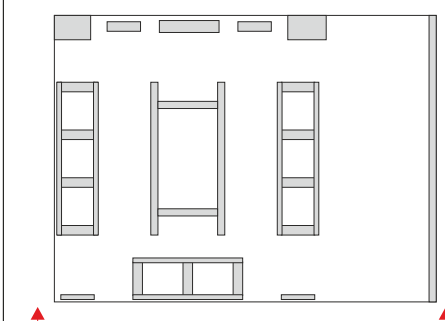
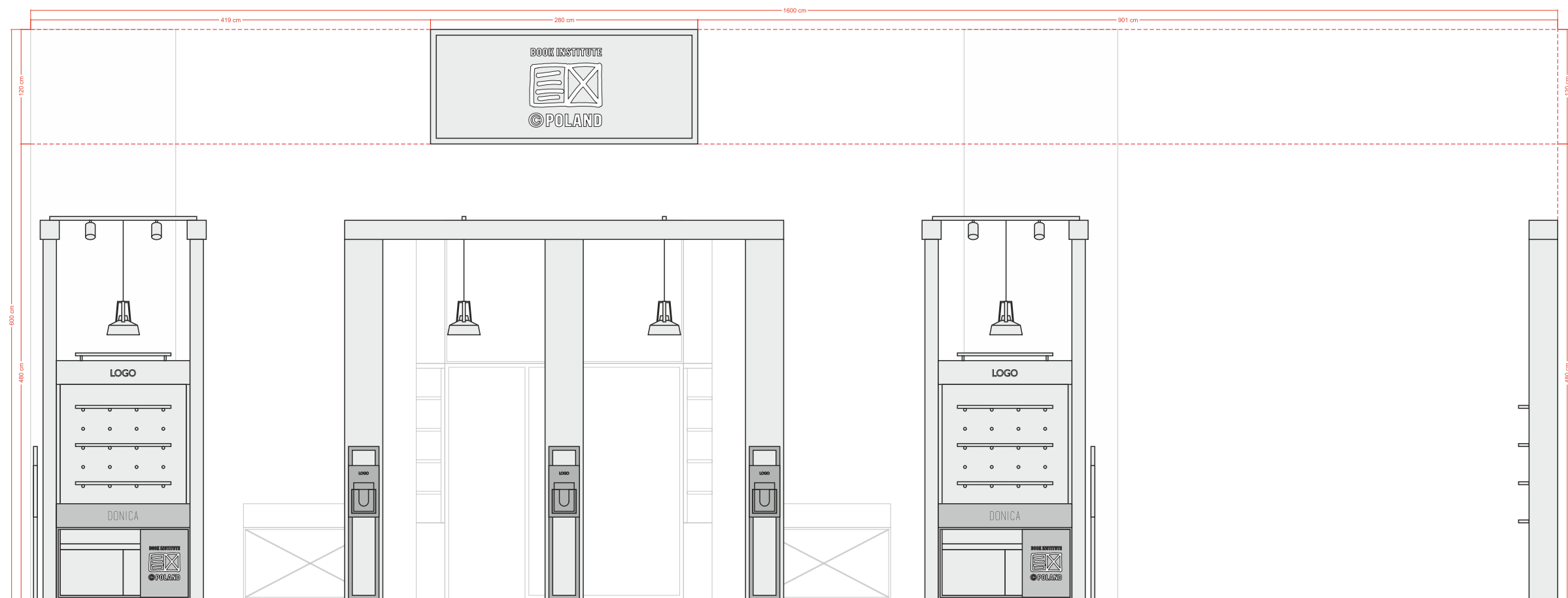
STOJAK NA ULOTKI

| rys. nr | skala | data |
|---------|-------|----------|
| 15 | - | 06.06.19 |



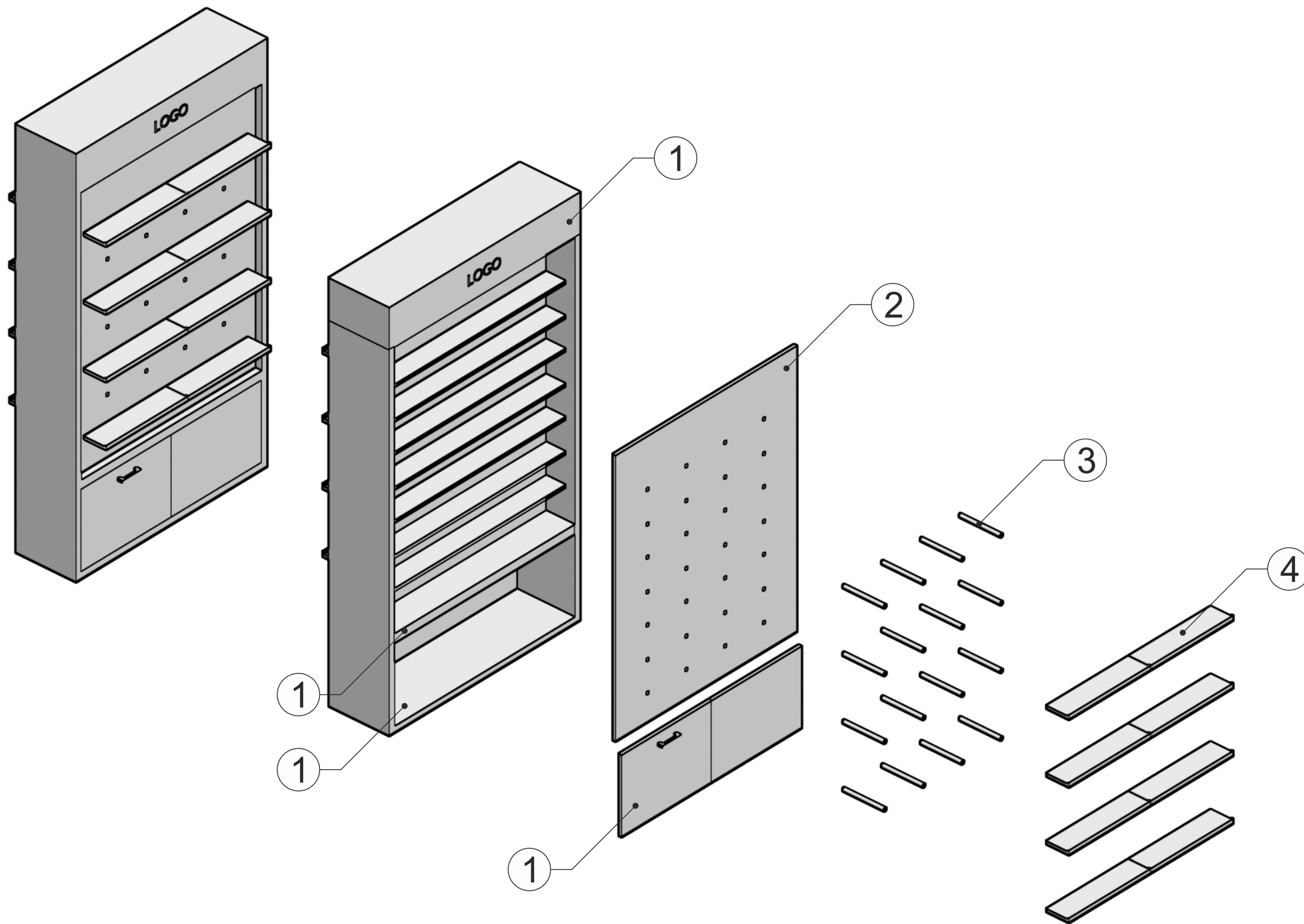
treść rysunku
LOKALIZACJA PODWIESZENIA

| rys. nr | skala | data |
|---------|-------|----------|
| 16 | - | 06.06.19 |

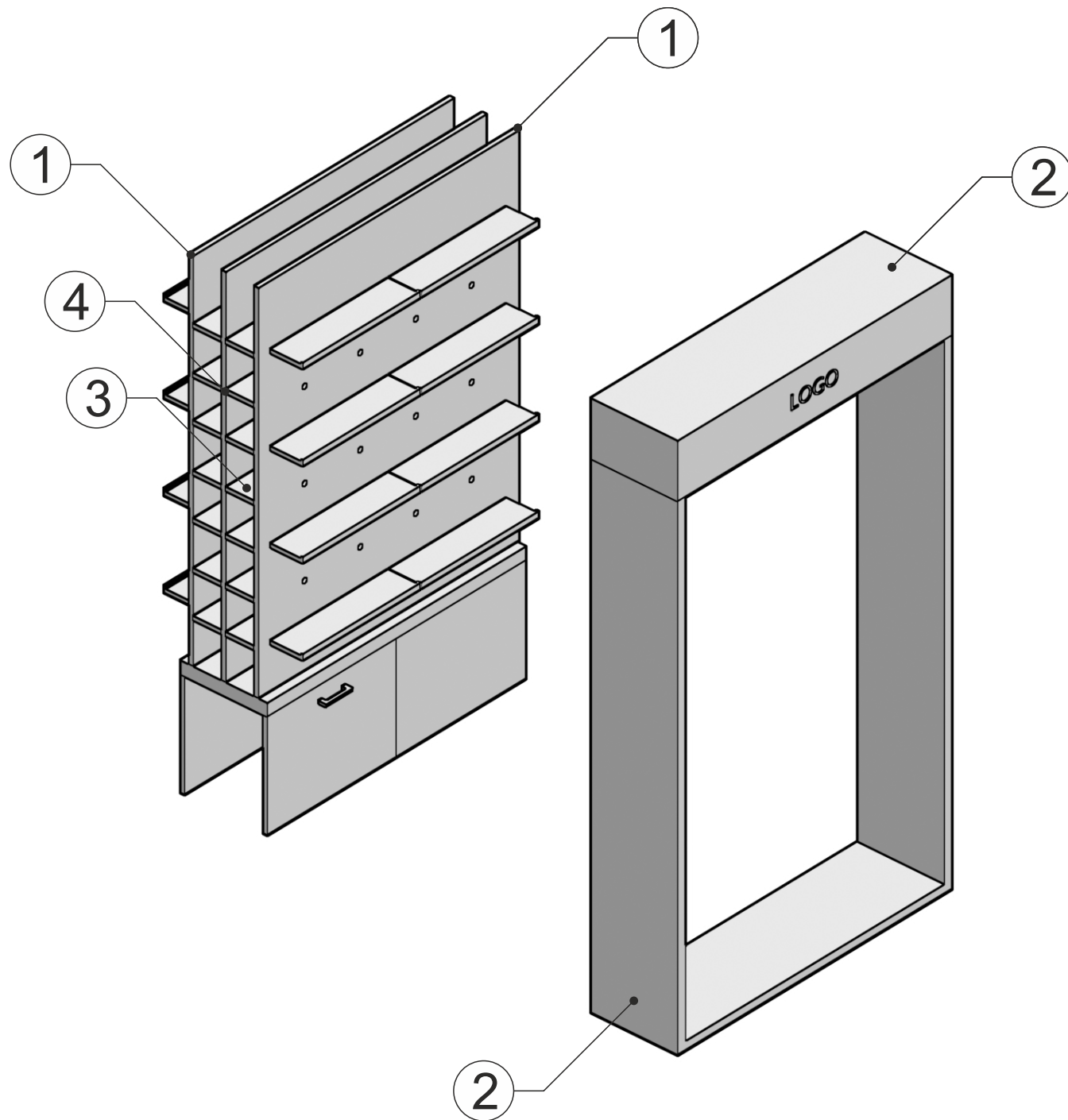


treść rysunku
LOKALIZACJA PODWIESZENIA

| rys. nr | skala | data |
|---------|-------|----------|
| 17 | - | 06.06.19 |



- 1. MDF LAMINOWANY:**
Laminat - F2253 - Diamond Black
- 2. PŁYTA OSB LAKIEROWANA:**
Kolor czarny
- 3. KOŁEK DREWNIANY:**
Drewno buk/sosna
- 4. PÓŁKI PŁYTA MEBLOWA:**
D 9475 SE - Jabłoń Locarno Jasna



1. PŁYTA OSB LAKIEROWANA:

Kolor czarny

2. MDF LAMINOWANY:

Laminat - F2253 - Diamond Black

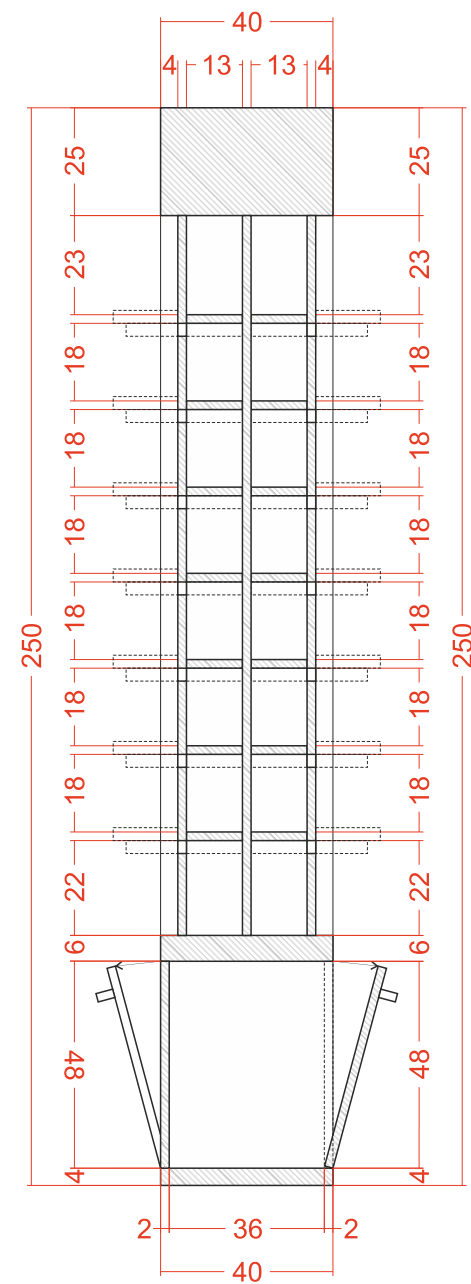
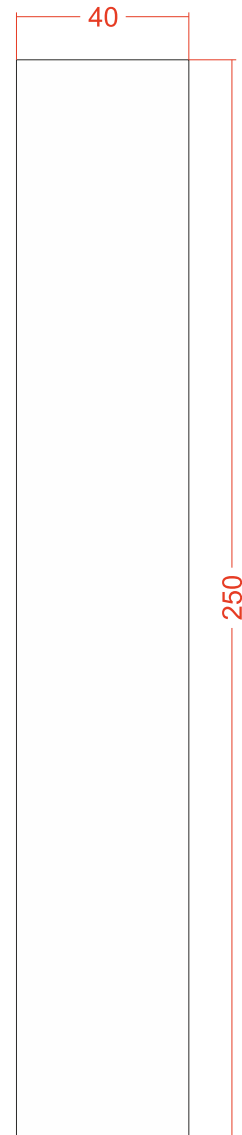
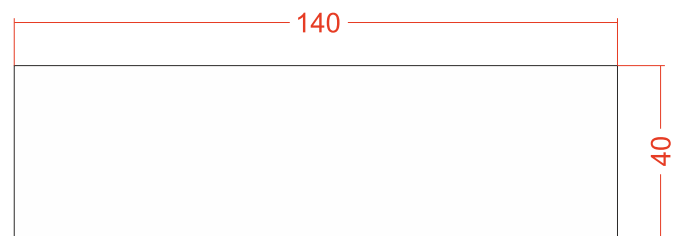
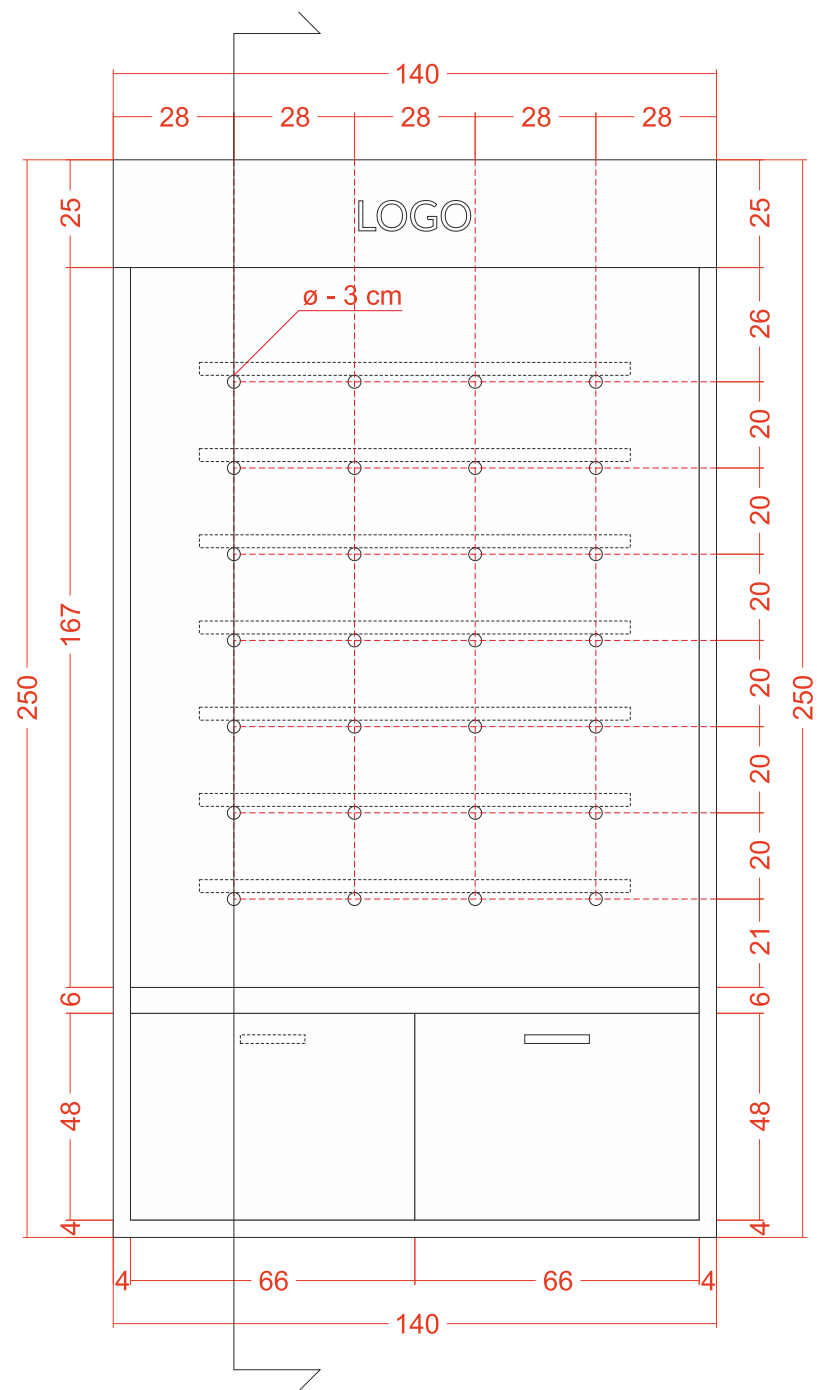
3. POZIOMA BLOKADA KOŁKÓW:

MDF

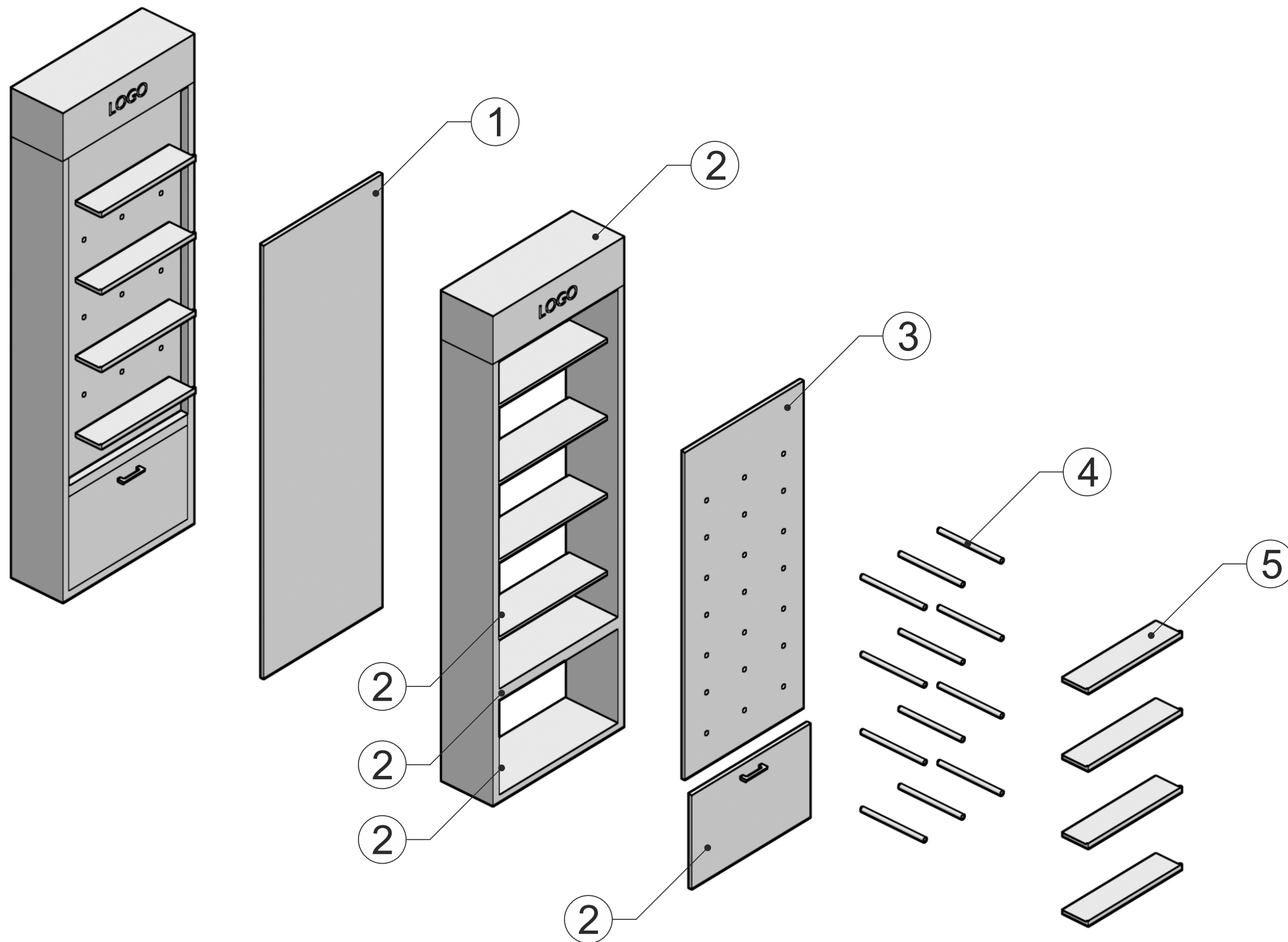
4. PIONOWA BLOKADA KOŁKÓW:

MDF

| | | |
|--------------------------|-------|----------|
| treść rysunku | | |
| REGAŁ A - AKSONOMETRIA B | | |
| rzs. nr | skala | data |
| 19 | - | 06.06.19 |



| | | |
|----------------|-------|----------|
| treść rysunku | | |
| REGAŁ A | | |
| rys. nr | skala | data |
| 20 | - | 06.06.19 |

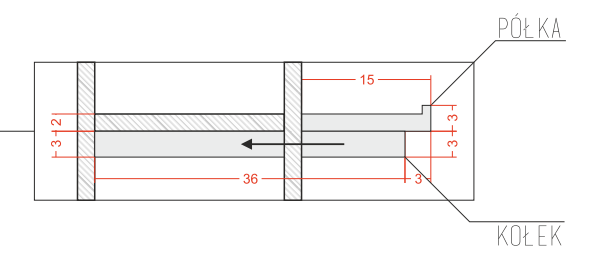
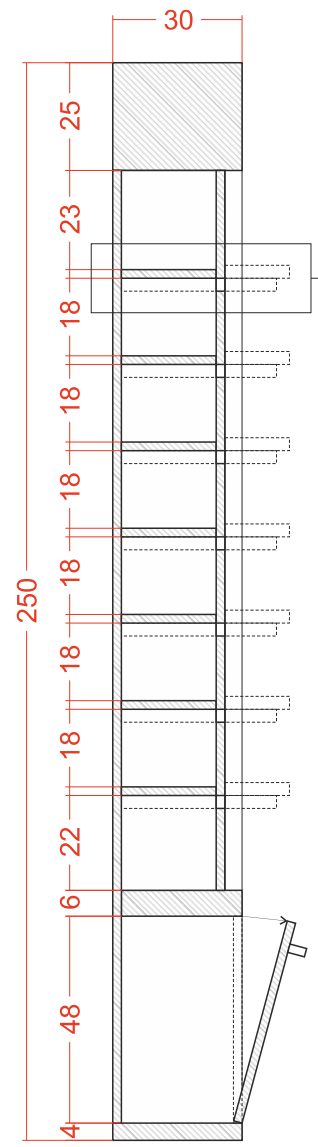
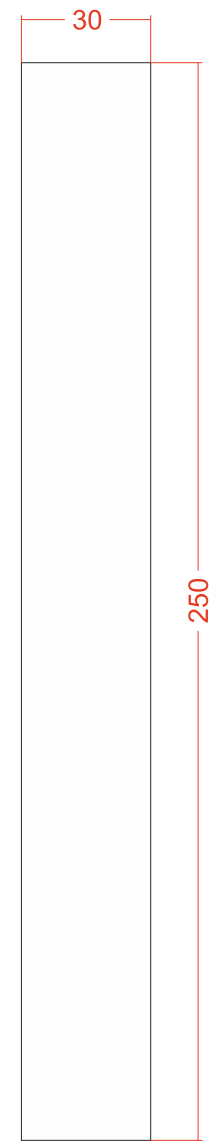
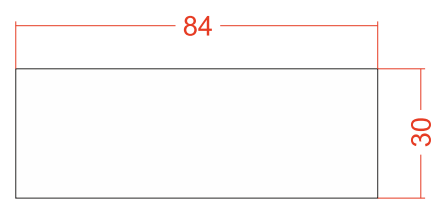
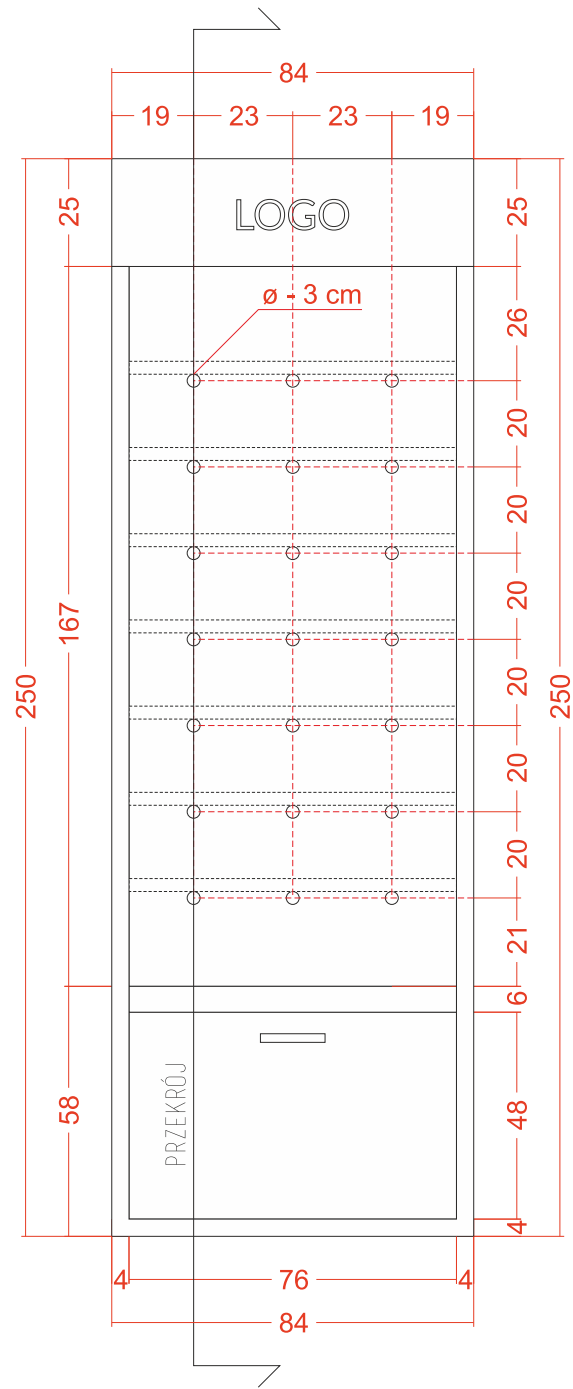


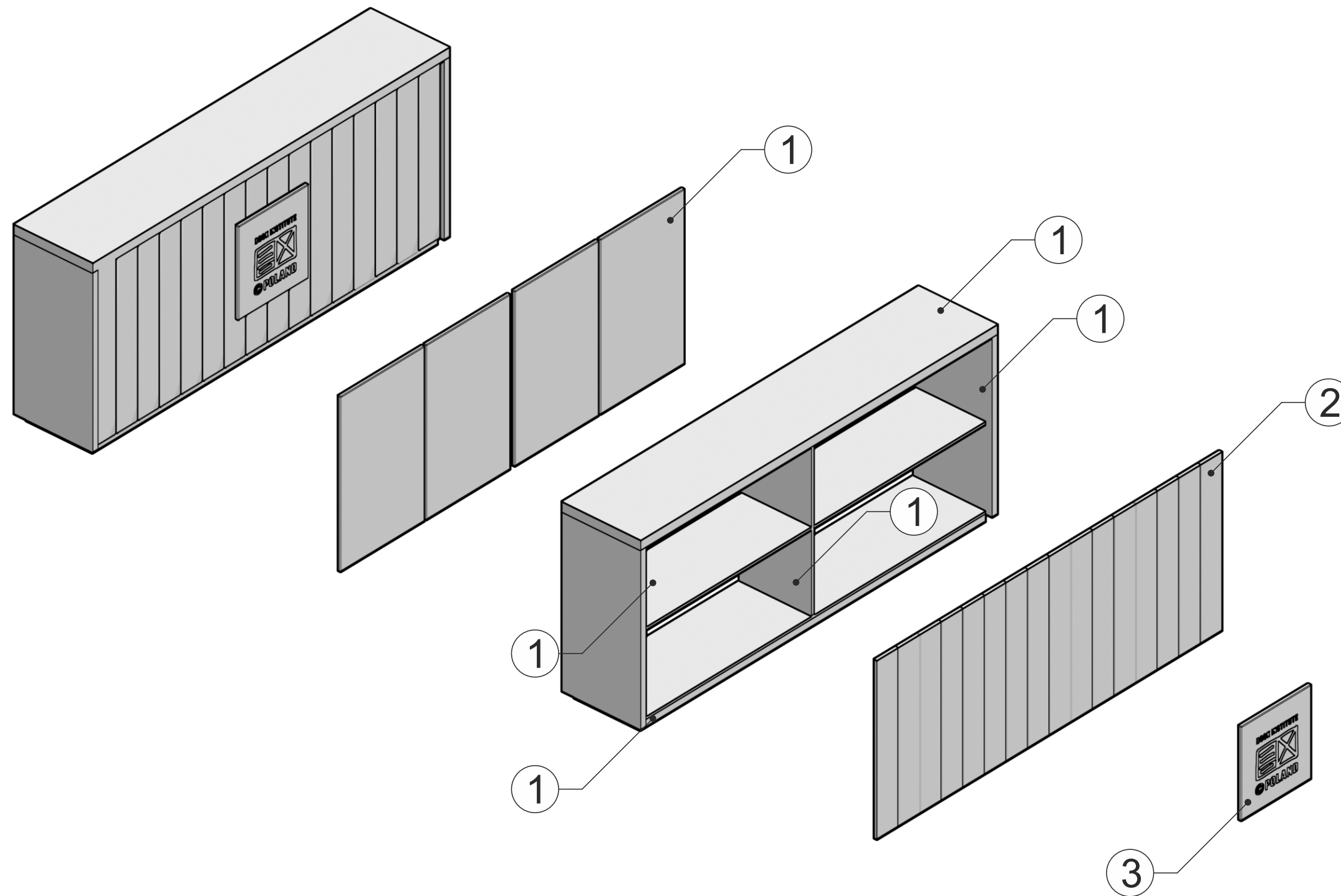
- 1. TYLNA SCIANA REGAŁU:**
MDF
- 2. MDF LAMINOWANY:**
Laminat - F2253 - Diamond Black
- 3. PŁYTA OSB LAKIEROWANA:**
Kolor czarny
- 4. KOŁKI DREWNIANE:**
Drewno buk/sosna
- 5. PÓŁKI PŁYTA MEBLOWA:**
D 9475 SE - Jabłoń Locarno Jasna

WYMIARY PÓŁKI:
76 cm x 16 cm x grubość płyty

DODAC LISTWĘ OGRANICZAJĄCĄ

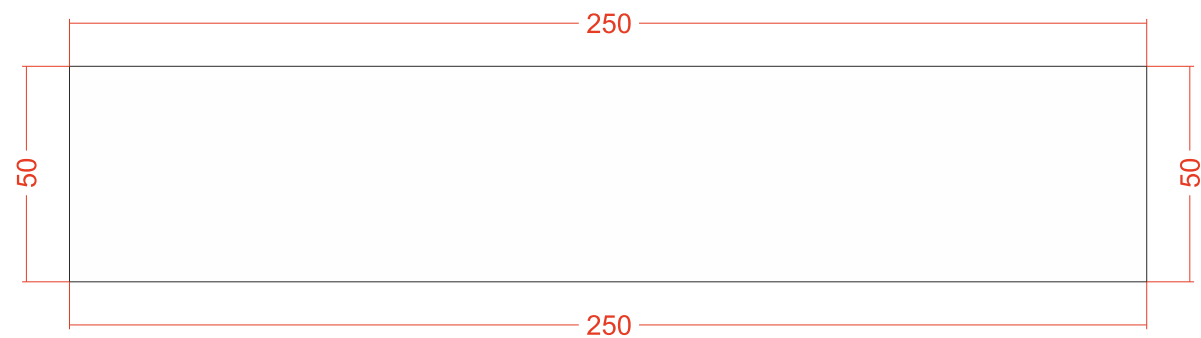
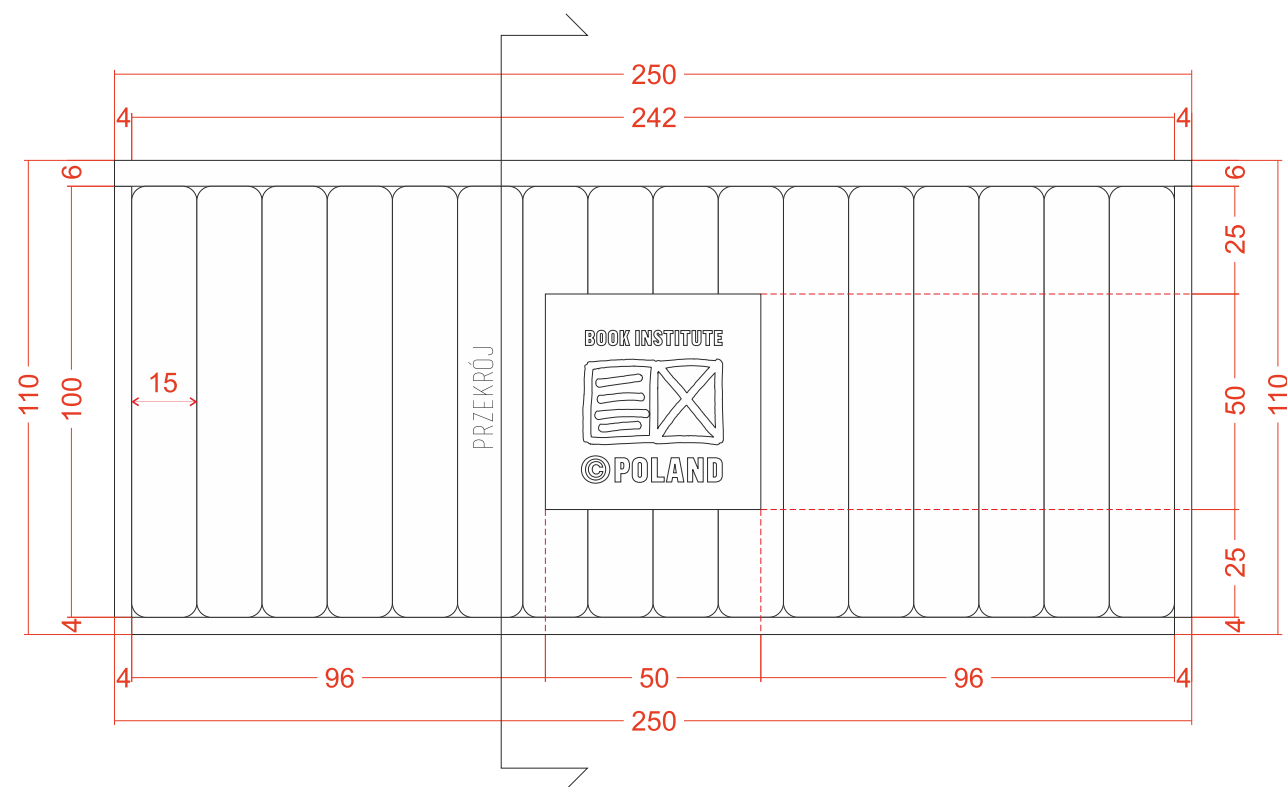
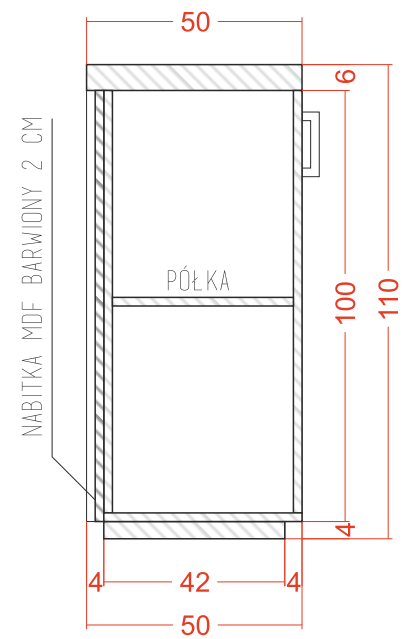
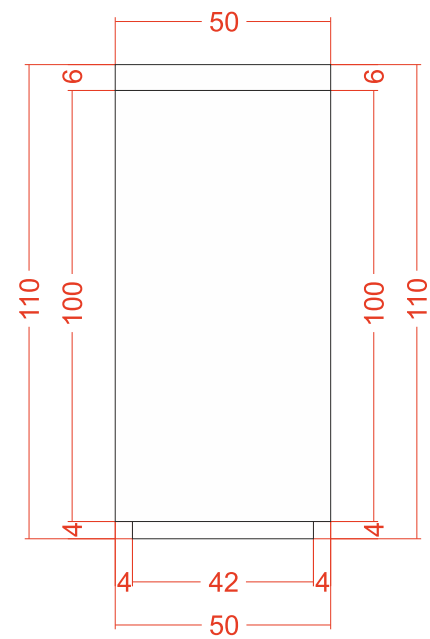
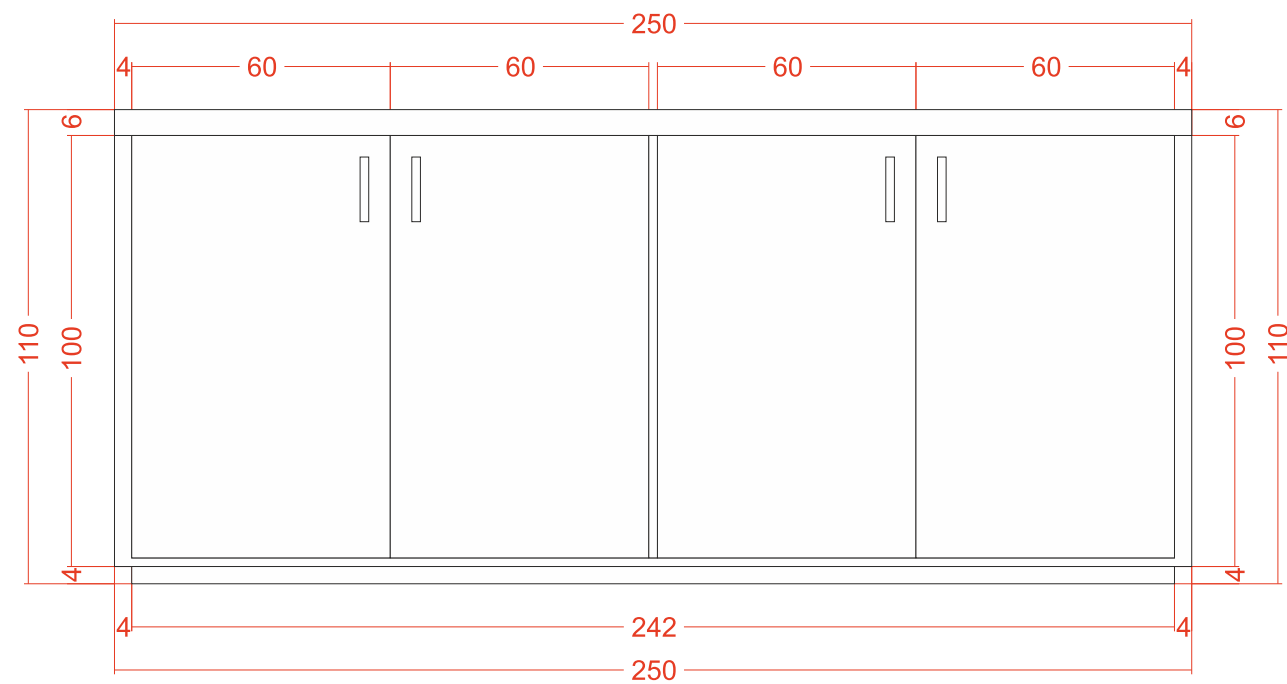
| | | |
|------------------------|-------|----------|
| treść rysunku | | |
| REGAŁ B - AKSONOMETRIA | | |
| rzs. nr | skala | data |
| 21 | - | 06.06.19 |



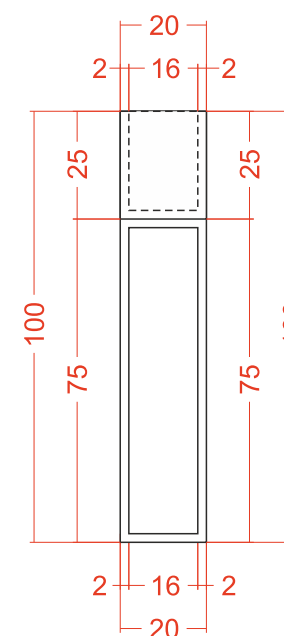
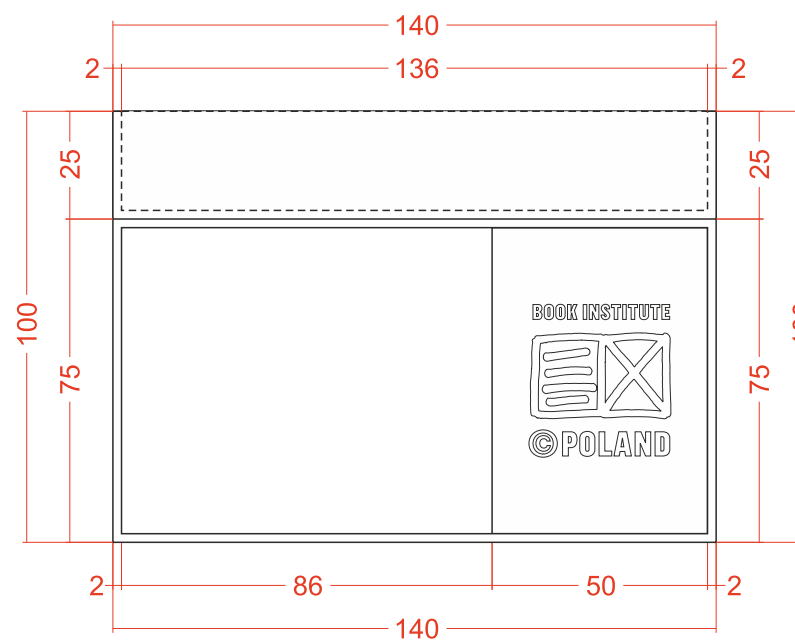
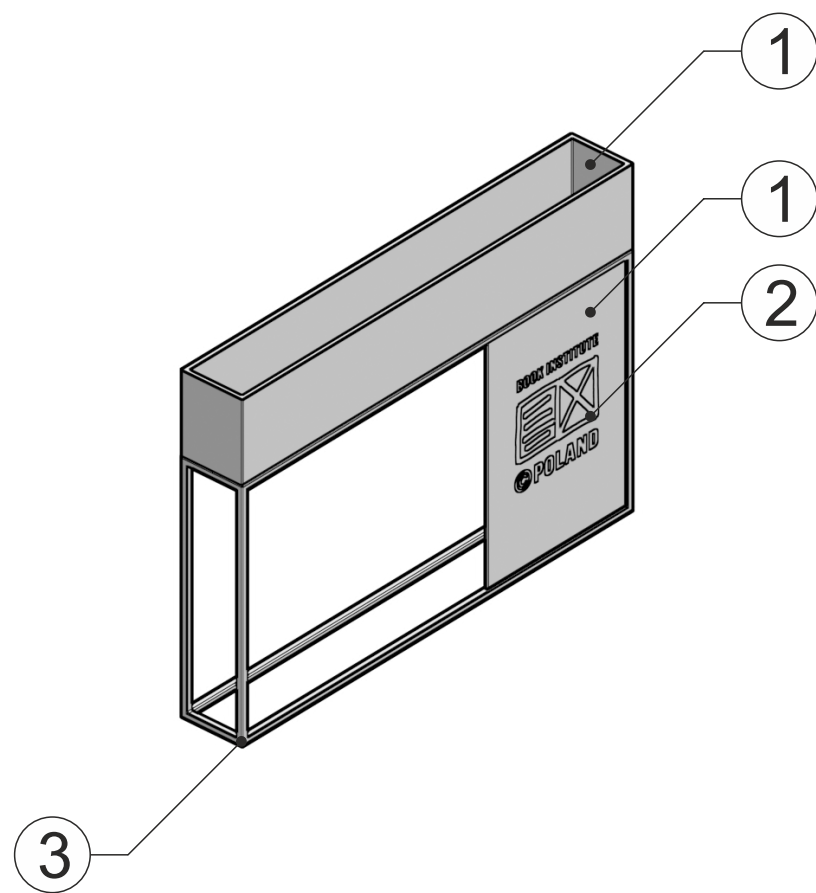


- 1. PŁYTA MEBLOWA:**
D 9475 SE - Jabłoń Locarno Jasna
- 2. MDF BARWIONY W MASIE:**
Kolor grafitowy
- 3. LOGOTYP PODŚWIETLANY:**
Wydruk na PVC - LED od tyłu

| | | |
|---------------------|-------|----------|
| treść rysunku | | |
| LADA - AKSONOMETRIA | | |
| rys. nr | skala | data |
| 23 | - | 06.06.19 |

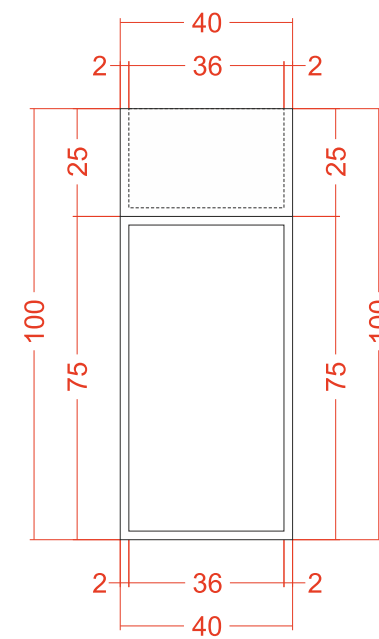
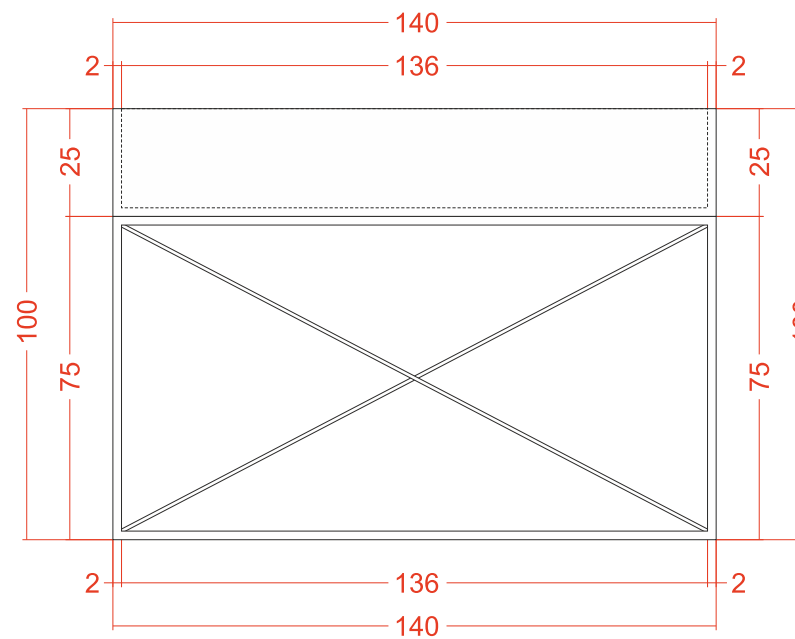
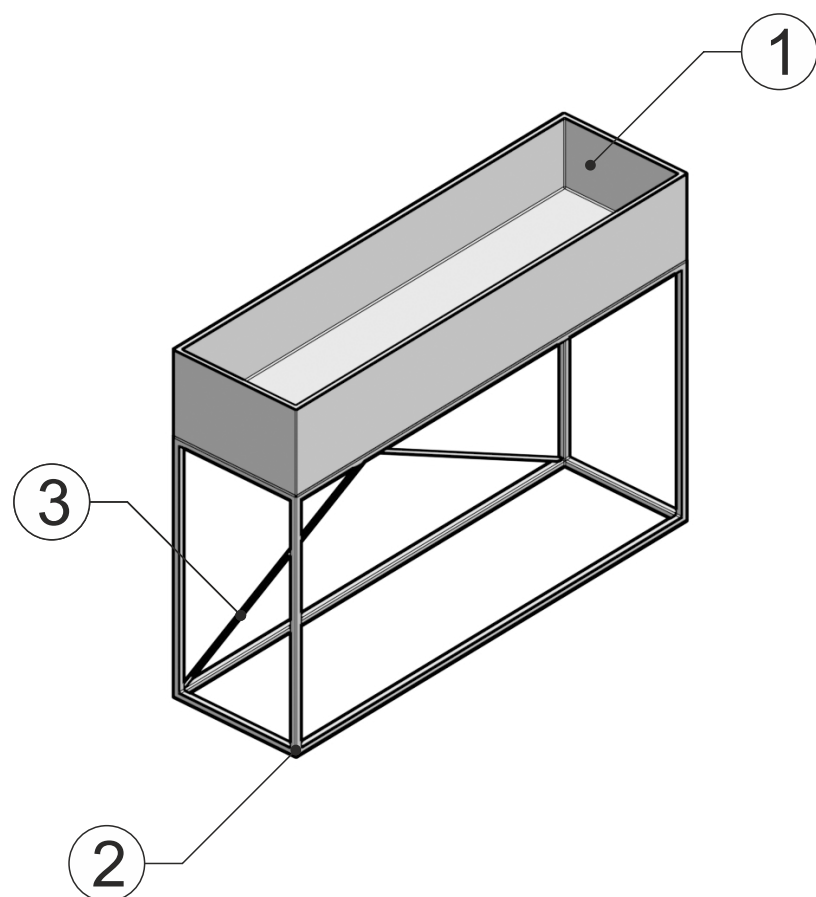


| | | |
|---------------|-------|----------|
| treść rysunku | | |
| LADA | | |
| rys. nr | skala | data |
| 24 | - | 06.06.19 |



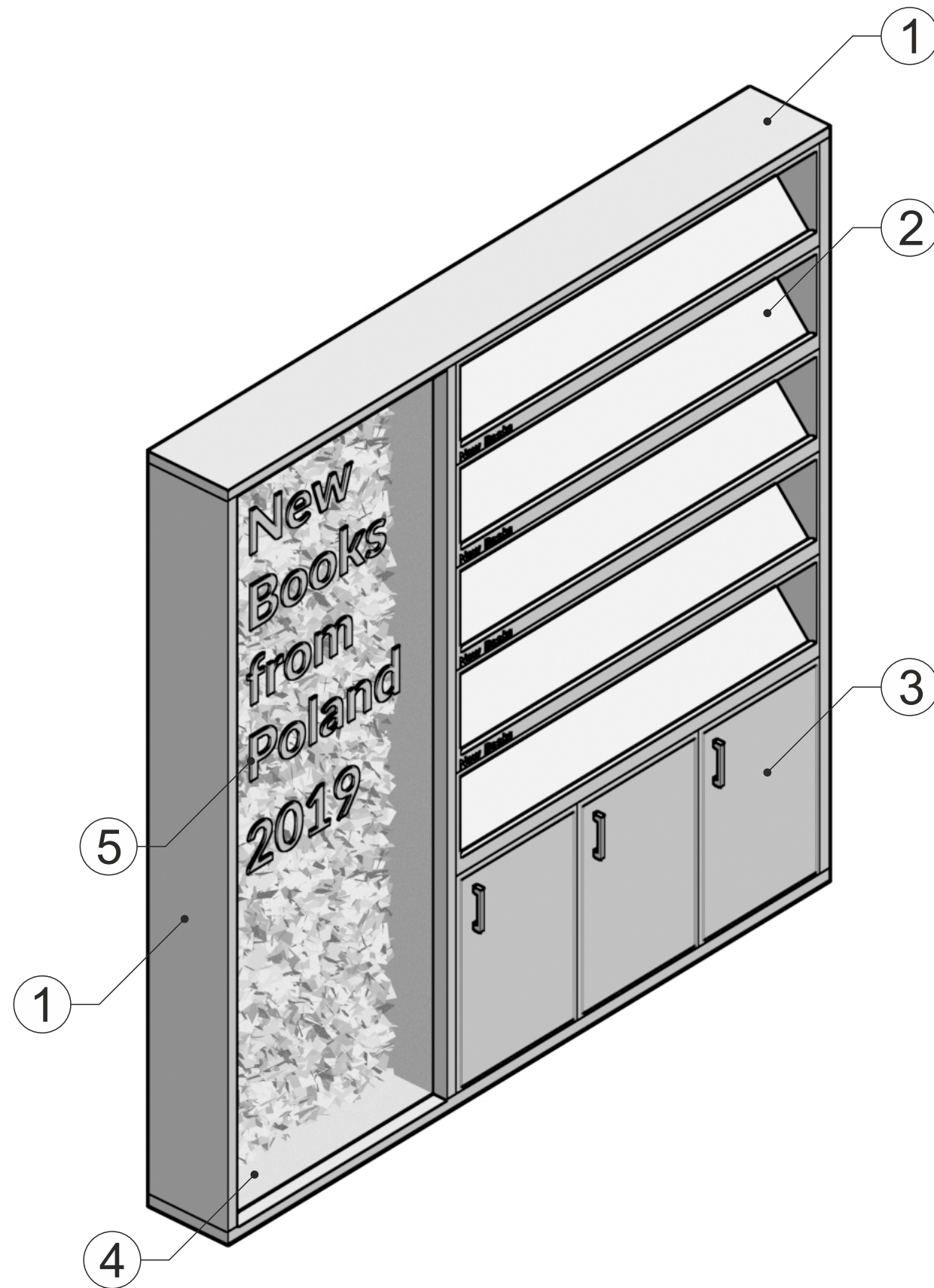
- 1. MDF LAMINOWANY:**
Laminat - F2253 - Diamond Black
- 2. LOGOTYP:**
Kolor biały - folia
- 3. RAMA STALOWA MALOWANA:**
Przekrój kwadratowy 2 cm - czarny

| | | |
|---------------|-------|----------|
| treść rysunku | | |
| DONICA | | |
| rys. nr | skala | data |
| 25 | - | 06.06.19 |



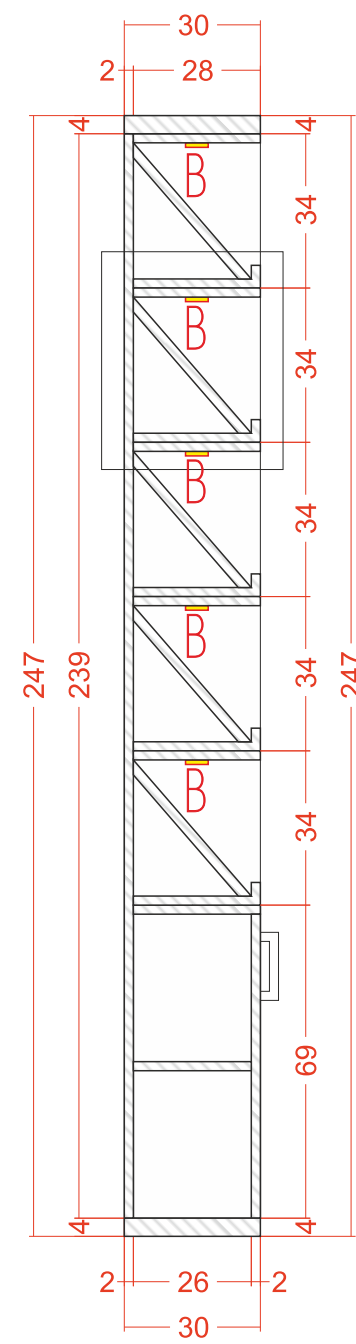
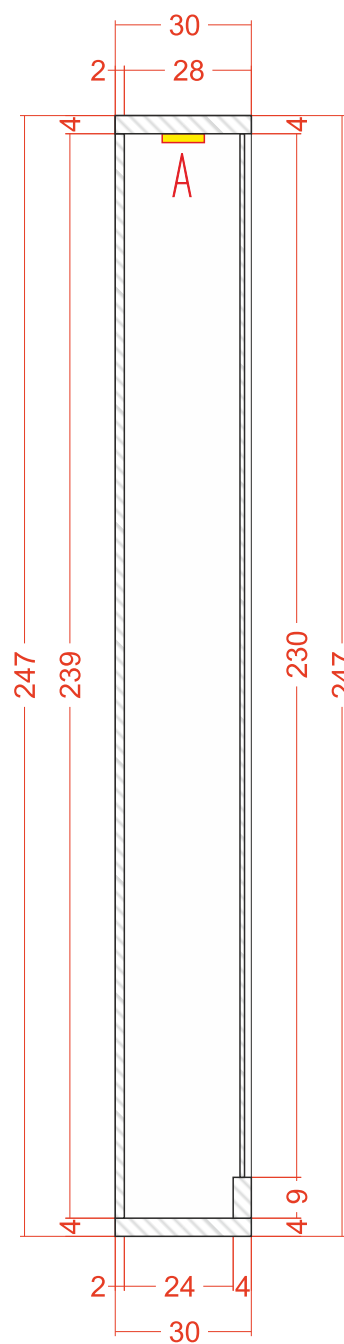
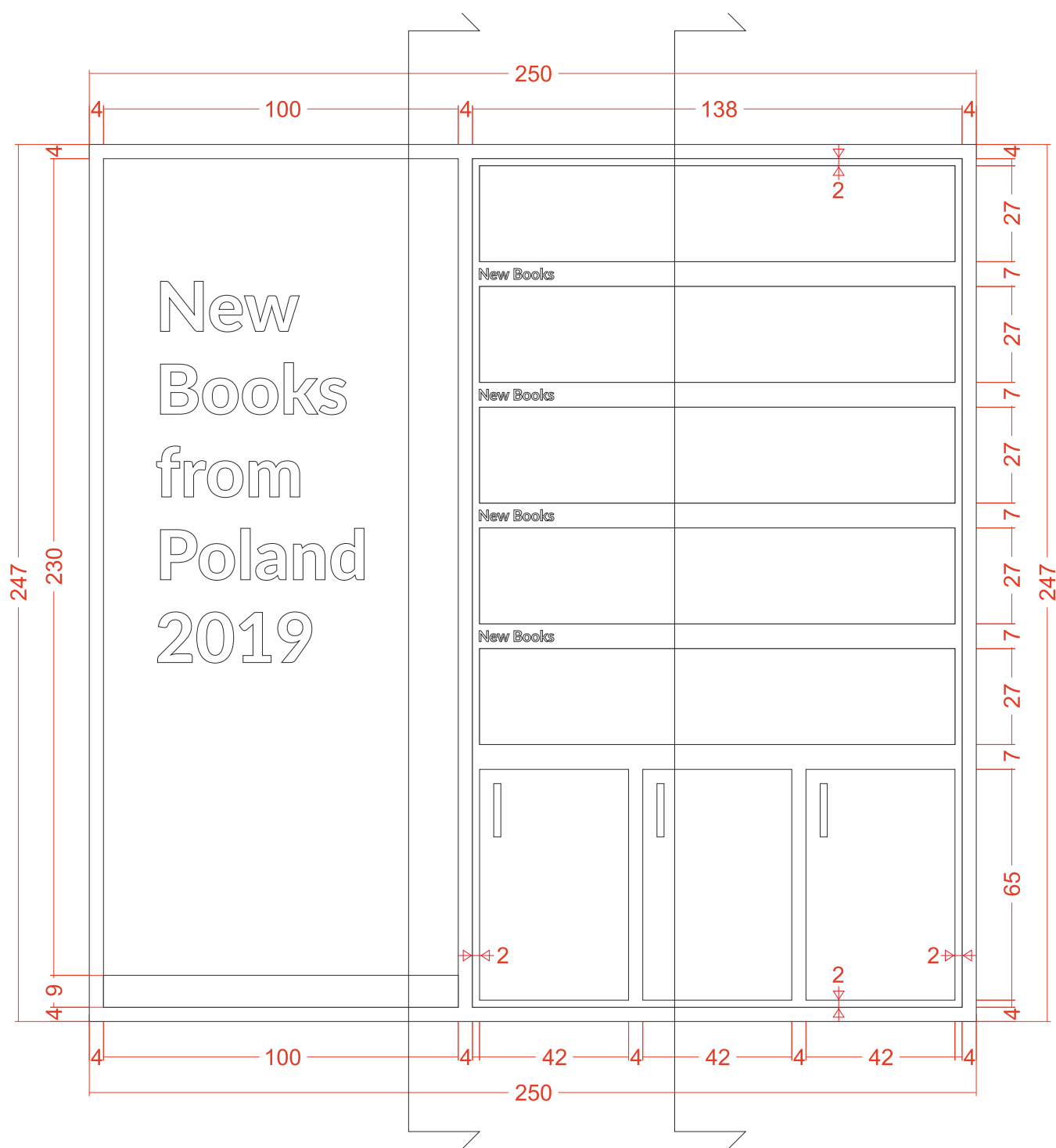
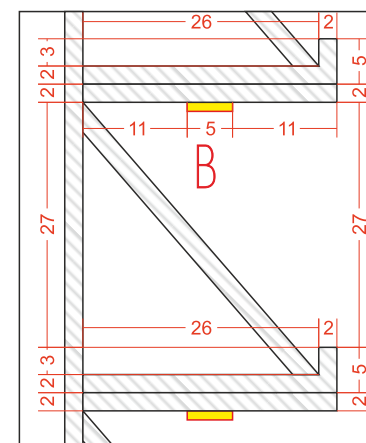
- 1. MDF LAMINOWANY:**
Laminat - F2253 - Diamond Black
- 2. RAMA STALOWA MALOWANA:**
Przekrój kwadratowy 2 cm - czarny
- 3. PRĘT STALOWY MALOWANY:**
Średnica 1 cm - czarny

| | | |
|---------------|-------|----------|
| treść rysunku | | |
| SKRZYŃKA | | |
| rys. nr | skala | data |
| 26 | - | 06.06.19 |



- 1. MDF LAMINOWANY:**
Laminat - F2253 - Diamond Black
- 2. MDF BARWIONY W MASIE:**
Kolor grafitowy
- 3. MDF LAMINOWANY:**
Laminat - F2824 - Blaze Red
- 4. SZYBA:**
Mech za szybą
- 5. NAPIS:**
PVC

| | | |
|---------------------------|-------|----------|
| treść rysunku | | |
| REGAŁ GŁÓWNY AKSONOMETRIA | | |
| rzs. nr | skala | data |
| 27 | - | 06.06.19 |

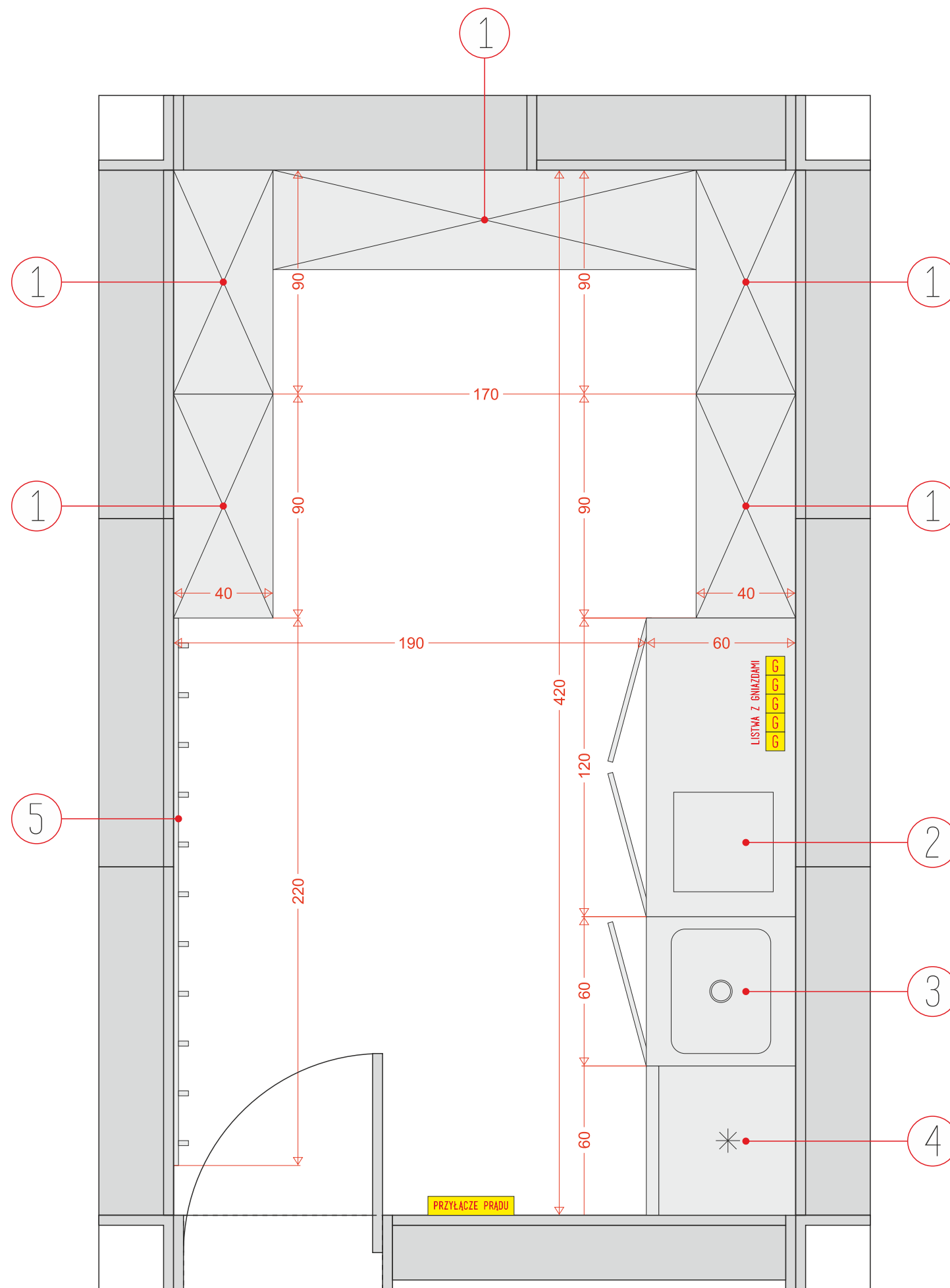


A. DOWNLIGHT DUŻY:

2 szt.

B. DOWNLIGHT MAŁY:

35 szt.



1. REGAŁ PRZEMYSŁOWY.
2. SZAFKA DWUDRZWIOWA:
Wewnątrz miejsce na kosz na śmieci.
Na blacie miejsce na ekspres i czajnik.
3. SZAFKA JEDNODRZWIOWA:
Zlew na blacie.
4. LODÓWKA:
5. WIESZAK NA UBRANIA.

| | | |
|---------------|-------|----------|
| treść rysunku | | |
| RZUT ZAPLECZA | | |
| rzs. nr | skala | data |
| 29 | - | 28.06.19 |